



HENNLICH

Accumulators & Cooling



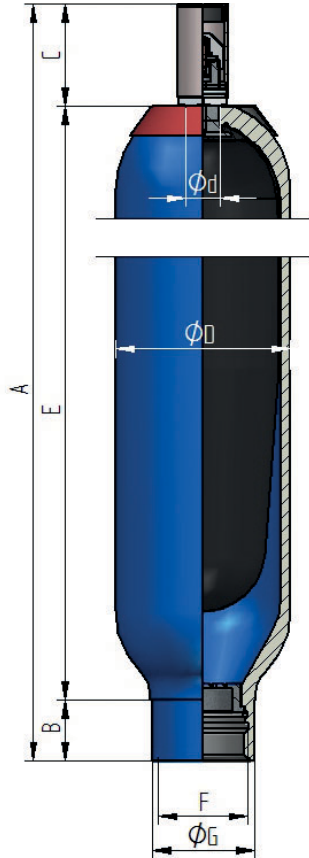
Niederdruck-Blasenspeicher

Low Pressure Accumulator



HBS Niederdruck-Blasenspeicher 1 - 5 Liter, 40 - 80 bar

TECHNISCHE DATEN / TECHNICAL DATA



Niederdruck-Blasenspeicher mit ölseitigem Siebblech, demontierbar. Die Speicher dieser Serie sind standardmäßig nach der Europäischen Druckgeräterichtlinie 2014/68/EU hergestellt, geprüft und dokumentiert. Andere Abnahmen auf Anfrage.

Temperaturbereich (TS): Standardausführung: -20 °C bis +80 °C

Betriebsdruck (PS): Abhängig von Einsatzdaten, max. 40 bar / 80 bar bzw. auf Anfrage.

Vorfülldruck (P₀): zwischen 0,9 x P₁ und 0,2 x P₂ max. 20bar

Weitere Details siehe Allgemeines.

Low pressure bladder accumulator with screen plate on oil side, removeable. All accumulators of this range are manufactured, approved and certified according PED 2014/68/EU.

Other approvals on request.

Temperature range (TS): Standard: -20 °C to +80 °C

Working pressure (PS): dependent of working datas, max. 40 bar / 80 bar respectively on request.

Precharging pressure (P₀): between 0,9 (P₁) and 0,2 (P₂) max. 20bar

Further details see geneneral information.

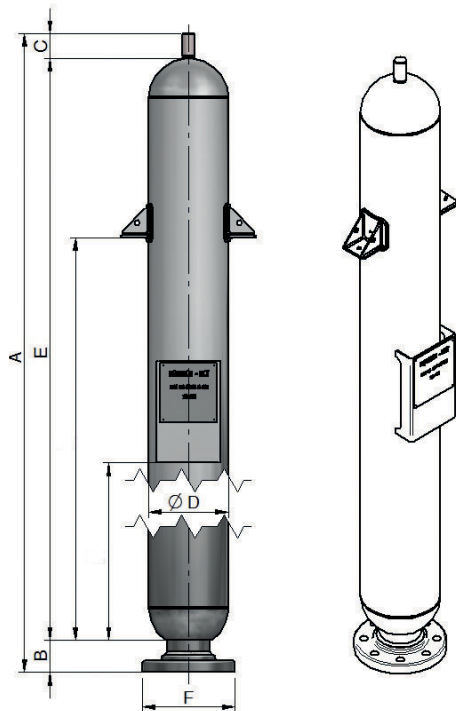
ATEX auf Anfrage / ATEX on request

Bezeichnung / Designation	Gasvolumen / Gas volume V ₀ [l]	max. Betriebsdruck / MWP [bar]	Gewicht Richtwert / weight approximate value [kg]	Abmessungen / Dimensions						
				A	B	C	øD	E	F	øG
HBS 1 - 40	1,1	40	4	303	40	68	116	195	G2"	68
HBS 2,5 -40	2,5	40	8	477				369		
HBS 5 -40	5	40	15	859				751		
HBS 1 - 80	1	80	5	303				195		
HBS 2,5 - 80	2,5	80	10	472				369		
HBS 5 - 80	5	80	17	859				751		

Fertigungstoleranzen sind nicht berücksichtigt. Änderungen vorbehalten. / Manufacturing tolerances are not considered. Changes reserved.

HBS Niederdruck-Blasenspeicher 10 - 57 Liter, 40 bar

TECHNISCHE DATEN / TECHNICAL DATA



Die Speicher dieser Serie sind standardmäßig nach der Europäischen Druckgeräterichtlinie 2014/68/EU oder nach ASME VIII, Div. 1 hergestellt, geprüft und dokumentiert. Andere Abnahmen auf Anfrage!

Die Speicher dieser Serie sind auch in Edelstahl erhältlich.

Lieferbar auch mit Pratzen oder als Standard zur Befestigung mit Schelle und Konsole.

All accumulators of this range are normally manufactured, approved and certified according PED 2014/68/EU or ASME VIII, Div. 1. Other approvals on request!

The accumulators of this range are also available in stainless steel.

Deliverable even with clamps or as standard for fastening the clamps and brackets.

STANDARDAUSFÜHRUNG

Temperaturbereich (TS): Standardausführung: -20 °C bis +100 °C

Betriebsdruck (PS): Abhängig von Einsatzdaten, max. 40 bar

Davon abweichende Betriebsparameter auf Anfrage.

Senden Sie uns Ihre Spezifikation zu, wir generieren den Typencode und bieten entsprechend gerne an. Andere Flansche auf Anfrage.

Temperature range (TS): Standard: -20 °C to +100 °C

Working pressure (PS): dependent of working datas, max. 40 bar

Different operating parameters only upon request.



Please send us your specification, we generate the type code and offer accordingly. Other flanges on request.

Bezeichnung / Designation	Gasvolumen / Gas volume Vo [l]	max. Betriebsdruck / MWP [bar]	Gewicht Richtwert / weight approximate value [kg]	Abmessungen / Dimensions						
				A	B*	C	øD	E	*F Flansch / flange	
									DIN PN 40	ANSI 300 lbs
HBS 10	9,2	40 bar	32	515	120	68	219	397	100	4"
HBS 12	11,2		35	615				497		
HBS 20	18,1		53	825				707		
HBS 24	22,5		61	960	-			842		
HBS 32	33,4		85	1345	155			1227		
HBS 50	48,7		123	1760	1742					
HBS 57	53		128	1955	1837					

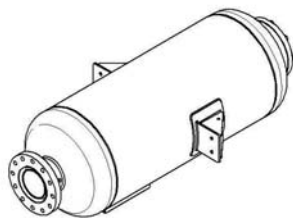
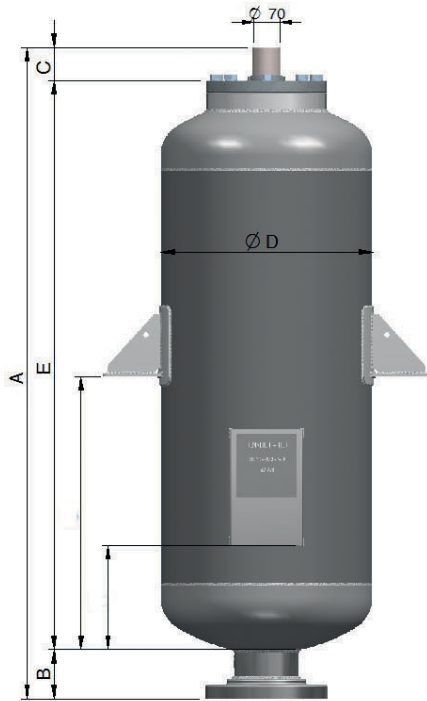
*Maße F, G und H nach Kundenwunsch. / mass F, G and H on request.

Fertigungstoleranzen sind nicht berücksichtigt. Änderungen vorbehalten. / Manufacturing tolerances are not considered. Changes reserved.



HBS Niederdruck-Blasenspeicher ø550

TECHNISCHE DATEN / TECHNICAL DATA



Die Speicher dieser Serie sind standardmäßig nach der Europäischen Druckgeräterichtlinie 2014/68/EU oder nach ASME VIII, Div. 1 hergestellt, geprüft und dokumentiert. Andere Abnahmen auf Anfrage!
Die Speicher dieser Serie sind auch in Edelstahl erhältlich.
Lieferbar mit Füßen oder Pratzen.

*All accumulators of this range are normally manufactured, approved and certified according PED 2014/68/EU or ASME VIII, Div. 1. Other approvals on request!
The accumulators of this range are also available in stainless steel.
Deliverable with feet or clamps.*

STANDARD AUSFÜHRUNG

Temperaturbereich (TS): Standardausführung: -20 °C bis +100 °C

Betriebsdruck (PS): Abhängig von Einsatzdaten, max. 20 bar
Davon abweichende Betriebsparameter auf Anfrage.

Senden Sie uns Ihre Spezifikation zu, wir generieren den Typencode und bieten entsprechend gerne an. Andere Flansche auf Anfrage.

Temperature range (TS): Standard: -20 °C to +100 °C

Working pressure (PS): dependent of working datas, max. 20 bar,
Different operating parameters only upon request.

Please send us your specification, we generate the type code and offer accordingly. Other flanges on request.

ATEX auf Anfrage / ATEX on request

Bezeichnung / Designation	Gasvolumen / Gas volume Vo [l]	max. Betriebsdruck / MWP [bar]	Gewicht Richtwert / weight approximate value [kg]	Abmessungen / Dimensions						
				A	B*	C	øD	E	*F Flansch / flange	
									DIN PN 40	ANSI 300 lbs
HBS 150	139	20 bar	180	903	150	90	550	750	50-150	1½ - 6"
HBS 200	207		220	1215				1050		
HBS 300	293		350	1830				1425		
HBS 375	379		440	2210	-			1810		
HBS 475	473		50	2625	300			2220		
HBS 530	532		610	2885	2480					
HBS 575	565		695	3040	2630					

*Maße F, G und H nach Kundenwunsch. / mass F, G and H on request.

Fertigungstoleranzen sind nicht berücksichtigt. Änderungen vorbehalten. / Manufacturing tolerances are not considered. Changes reserved.



Deutschland:
HENNLICH - HCT GmbH
Im Gewerbegebiet 8
DE-66386 St Ingbert
Tel. +49 6894 95558 - 0
office@hennlich-hct.de
www.hennlich-hct.de

Österreich:
HENNLICH
Cooling - Technologies GmbH
Schnelldorf 51
A-4975 Suben
Tel. +43 7711 / 33066 - 0
cooling@hennlich.at
www.hennlich.at

Schweiz:
HENNLICH (Schweiz) GmbH
Bonnstraße 28
CH-3186 Düringen
Tel. +41 26 505 14 60
office@hennlich.ch
www.hennlich.ch