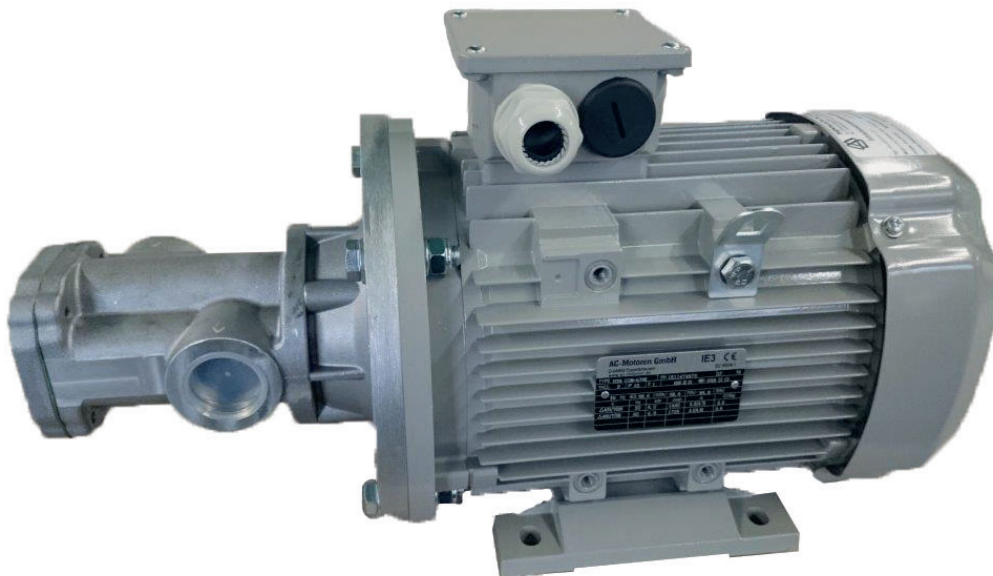




HENNLICH

Accumulators & Cooling



Niederdruckpumpen HCMP-SSP

Low Pressure Pumps
HCMP-SSP



Anwendung

INDUSTRIE

Schmierölanwendungen, Hydraulikanwendungen (z.B. Pressen, Werkzeugmaschinen ...), in großen Antriebsstationen und kleinen Einheiten Filter-, Heiz – Kühler Umwälzkreise zur Öl-Aufbereitung, Prozeß- und Chemieindustrie ...

lube services, power hydraulics (presses, machinetools ...), powerunits & minipower, cooling, heating, recycling process- and chemistry technology ...



POWER GENERATION

Schmieröl-Versorgung, Steueröl-Versorgung, Kraftstoff-Versorgung
Filtration & Kühlung ...

lube oil service, control oil service, fuel unloadingstation, fuel transfer, filtration & cooling ...



MARINE

Nebenstromfiltration, Filtration & Öltransfer, Kraftstoff-Service,
Schmierölkreislauf-Service...

off-line filtration, filtration & oil transfer, fuel service, lube oil circulation service...



ÖL & GAS

Ölfiltration & Kühlung, Öl- und Kraftstoffölschmierung, Ölplattformen,
Raffinerien, Petrochemische Industrie ...

oilfiltration&cooling, oil and fuel oil, lubrication oil rigs, refineries (transport, meter and mix), off-shore platform, Petrochemical industry...



Typenschlüssel

HCMP - SSP - 60 - 4D - 2,2 - RF2 - Z

HENNLICH Niederdruckpumpen	
HENNLICH Low Pressure Pumps	
Nenndurchfluss / Nominal Flow [L/min] (50 Hz)	
13	
20	
30	
40	
60	
80	
Polzahl / Pole Number	
4	4-polig (1500 1/min)
(6)*	6-polig (1000 1/min)
(8)*	8-polig (750 1/min)
Motorspannung / Motor Voltage [V]	
A	3-fasig 230/400 V, 50 Hz
B	3-fasig 275/480 V, 60 Hz
C	1-fasig 230 V, 50/60 Hz
D	230/400 V, 50 Hz, 460 V, 60 Hz
E	3-fasig 500 V, 50 Hz
F	3-fasig 400/690 V, 50 Hz
G	Sonderspannung
Motorleistung / Motor Performance [kW] (50 Hz)	
0,37	
0,55	
0,75	
1,1	
1,5	
2,2	
3	
4	
Bypassventil / Bypass Valve	
RF1	5 bar
RF2	10 bar
RF3	15 bar
Sonderausführung, Special Construction	
Details i. Klartext, z.B. lackiert RAL... /	

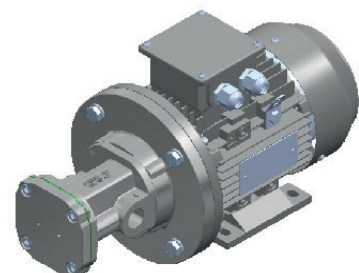
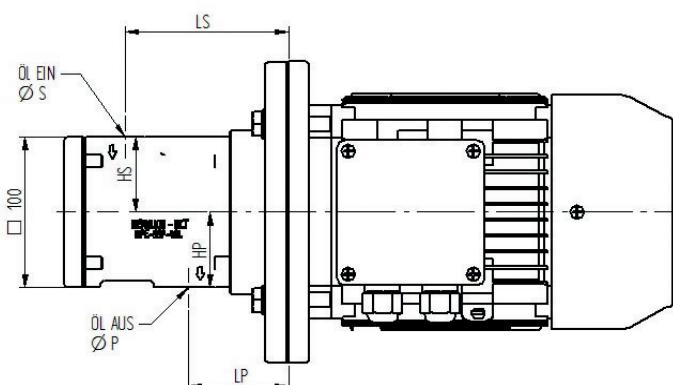
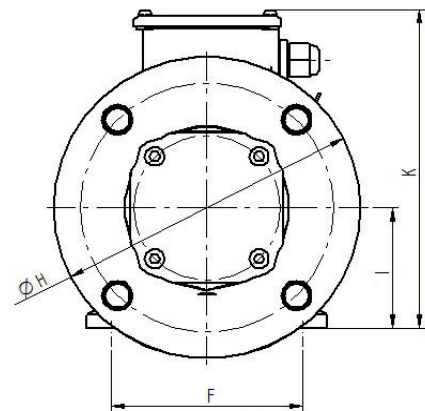
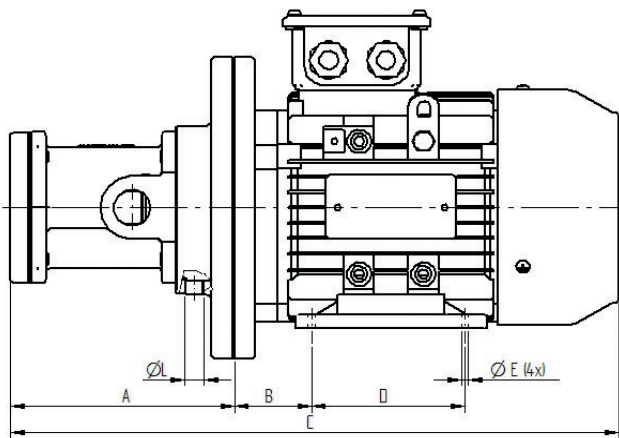
*auf Anfrage



Technische Eigenschaften

verfügbare Modelle / <i>available models</i>	GR32 - GR40 - GR45
Flansche / <i>flanges</i>	IEC standard (für direkte Kupplung mit dem Motor), Größe B5 / <i>IEC standard (for direct coupling with motor), size B5</i>
Anschlüsse / <i>connections</i>	ISO 228-1
Drehrichtung / <i>shaft rotation</i>	Rechtslauf (Blick auf Wellenende) / <i>clockwise (from shaft end)</i>
Nenn Drehzahl / <i>nominal speed</i>	500 - 1.750 rpm
Nenn durchfluss / <i>flow rate</i>	13 - 80 l/min (bei/ <i>at</i> 1.450 rpm)
max. Betriebsdruck Pumpe / <i>max. operation pressure pump</i>	15 bar (je nach Motorleistung weniger / <i>depending on engine power also less</i>)
Eingangsdruck / <i>inlet pressure</i>	min. -0,2 bar max. 1,5 bar
Viskosität / <i>viscosity</i>	10 - 1.000 cSt*
Dichtungen / <i>seals</i>	NBR, (FKM, EPDM)
Schalldruckpegel / <i>noise level</i>	55 - 63 dB(A) (bei/ <i>at</i> 1.750 rpm)
Material Gehäuse (Spezial Anwendung) / <i>pump body (special application)</i>	Aluminium Standard (Gusseisen/ <i>cast iron</i>)
Umgebungstemperatur / <i>ambient temperature</i>	-20 °C - +40 °C (andere auf Anfrage/ <i>others on request</i>)
Temperatur Medium / <i>medium temperature</i>	-20 °C - +100 °C
Filterierung / <i>filtration</i>	Reinheitsklasse nach NAS 1638 Klasse 8 oder ISO DIS 4406 17/14. Empfohlene Filtration $\beta_{25} \geq 75$ / <i>permissible degree of fluid contamination to NAS 1638 class 8 or ISO DIS 4406 17/14. Recommended filtration $\beta_{25} \geq 75$</i>

*in Abstimmung mit Ihrem HENNLICH Partner



Typ / type	MOTOR - BG	Polzahl / pole number	Motorleistung / engine performance kW	Nennvolumenstrom / nominal oil flow [L/min]	Gewicht* / weight* ca [kg]	Abmessungen / dimension [mm]									
						A	B	C*	D	E	F	I	K*	LS	LP
HCMP-SSP-13	71	4	0,37	13	9,2	131	45	215	90	7	112	71	185	93	52
HCMP-SSP-13	80	4	0,55	13	15,8	145	50	250	100	10	125	80	295	107	66
HCMP-SSP-20	80	4	0,75	20	15,8	145	50	250	100	10	125	80	295	107	66
HCMP-SSP-20	90	4	1,1	20	20,5	153	56	275	100	10	140	90	330	115	74
HCMP-SSP-20	90	4	1,5	20	23,4	153	56	300	125	10	140	90	355	115	74
HCMP-SSP-30	80	4	0,75	30	15,7	146	50	250	100	10	125	80	295	108	67
HCMP-SSP-30	90	4	1,1	30	19,8	154	56	275	100	10	140	90	330	116	75
HCMP-SSP-30	90	4	1,5	30	22,7	154	56	300	125	10	140	90	355	116	75
HCMP-SSP-30	100	4	2,2	30	29	162,3	63	338	140	12	160	100	405	124	83
HCMP-SSP-40	80	4	0,75	40	15,7	146	50	250	100	10	125	80	295	108	67
HCMP-SSP-40	90	4	1,1	40	19,8	154	56	275	100	10	140	90	330	116	75
HCMP-SSP-40	90	4	1,5	40	22,7	154	56	300	125	10	140	90	355	116	75
HCMP-SSP-40	100	4	2,2	40	29	162	63	338	140	12	160	100	405	124	83
HCMP-SSP-40	100	4	3	40	29	162	63	338	140	12	160	100	405	124	83
HCMP-SSP-60	90	4	1,5	60	24	188	56	300	125	10	140	90	355	137	81
HCMP-SSP-60	100	4	2,2	60	30	201	63	338	140	12	160	100	405	150	94
HCMP-SSP-60	100	4	3	60	35,8	201	63	338	140	12	160	100	405	150	94
HCMP-SSP-80	90	4	1,5	80	24	188	56	300	125	10	140	90	355	137	81
HCMP-SSP-80	100	4	2,2	80	30	201	63	338	140	12	160	100	405	150	94
HCMP-SSP-80	100	4	4-3	80	35,8	201	63	338	140	12	160	100	405	150	94
HCMP-SSP-80	112	4	4-4	80	43,7	201	70	387	140	12	190	112	450	150	94

fett hervorgehoben: Vorzugstypen

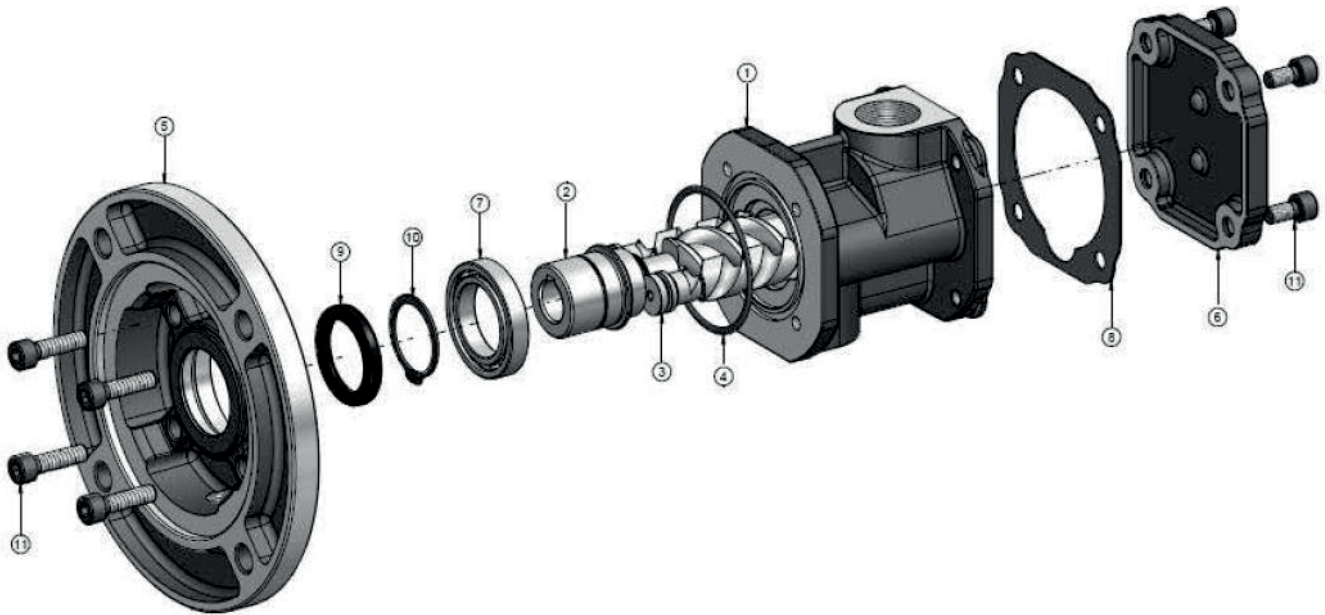
ANSCHLÜSSE / CONNECTIONS

Reihe / line	Größe / size	S (ISO 228)	HS	P (ISO 228)	HP	L (ISO 228)	Schalldruckpegel / sound pressure level dB(A) 1m**
HCMP-SSP 13 + 20	GR 32	1"	50	3/4"	50	1/4"	63
HCMP-SSP 30 + 40	GR 40	1"	50	3/4"	50	1/4"	64
HCMP-SSP 60 + 80	GR 45	1-1/2"	70	1-1/4"	65	1/4"	65

* Variiert mit dem Motorfabrikat / varies with the engine brand

** Geräuschpegeltoleranz +/- 3 dB(A) / noise tolerance +/- 3 dB(A)

Fertigungstoleranzen sind nicht berücksichtigt. Änderungen vorbehalten. / Manufacturing tolerances are not considered. Changes reserved.



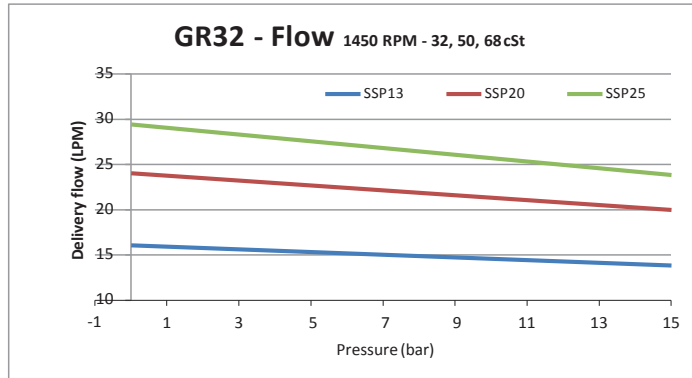
N°	Beschreibung / Description	Material / Material
1	Pumpenkörper/ pump body	Aluminium, Gusseisen/ aluminium, cast iron*
2	Hauptschraube/ main screw	Stahl/ steel*
3	Zwischenradschraube/ idler screw	Gusseisen/ cast iron*
4	o-ring	NBR/ FKM*
5	Vorderseite/ front cover	Aluminium*
6	Rückseite/ end cover	Aluminium*
7	Kugellager/ ball bearing	Stahl/ Steel*
8	Dichtung/ gasket	NBR*
9	Lippendichtung/ lip seal	NBR/ FKM*
10	Sicherungsring/ circlip	Stahl/ Steel*
11	Schrauben/ screws	Stahl/ Steel*

HOHLWELLEN VERFÜGBARKEIT / HOLLOW SHAFT AVAILABILITY

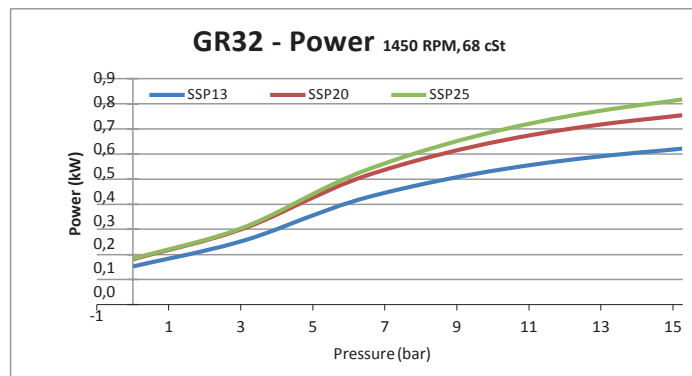
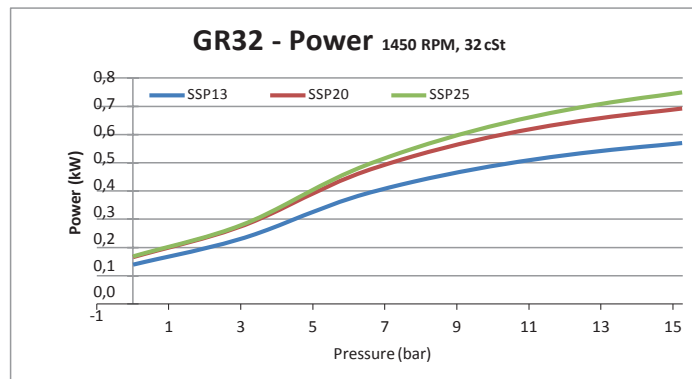
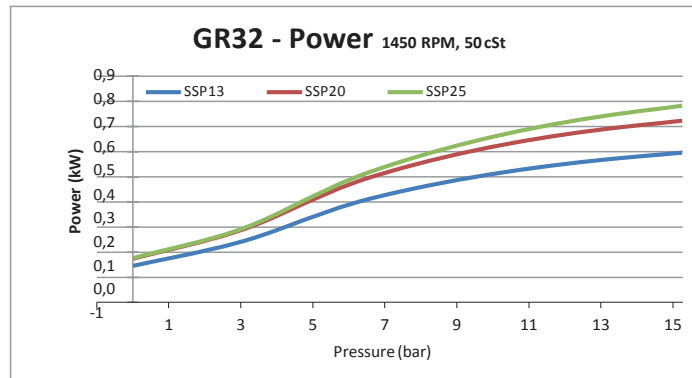
Größe / size	Typ / type	AC14	AC19	AC24	AC28	AC38
GR 32	13L	x	x	x		
	17L					
	20L					
	25L					
GR 40	30L		x	x	x	
	40L					
GR 45	45L			x	x	x
	60L					
	80L					

GR32 Leistung

VOLUMENSTROM / FLOW



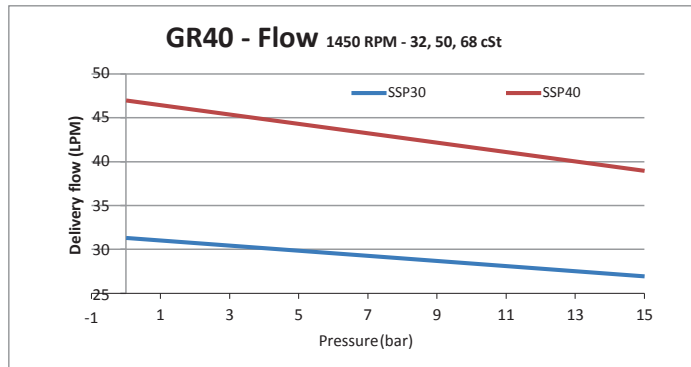
LEISTUNG / POWER



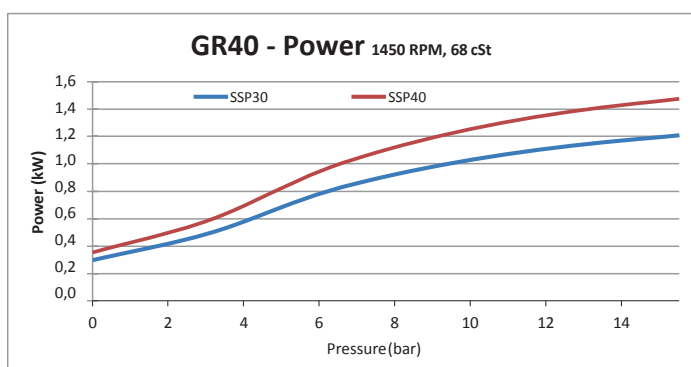
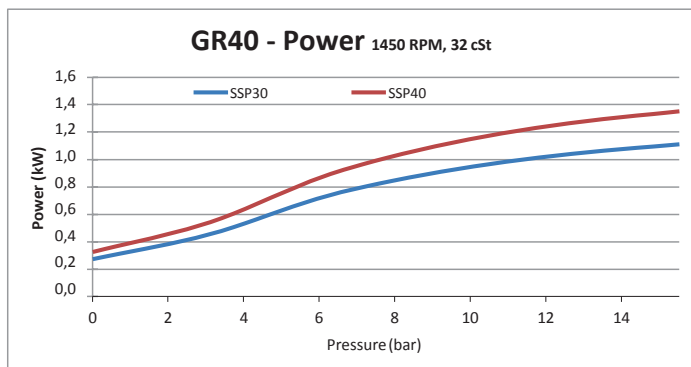
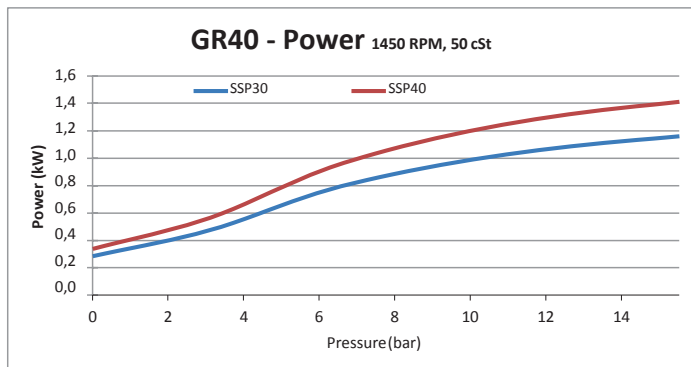


GR40 Leistung

VOLUMENSTROM / FLOW

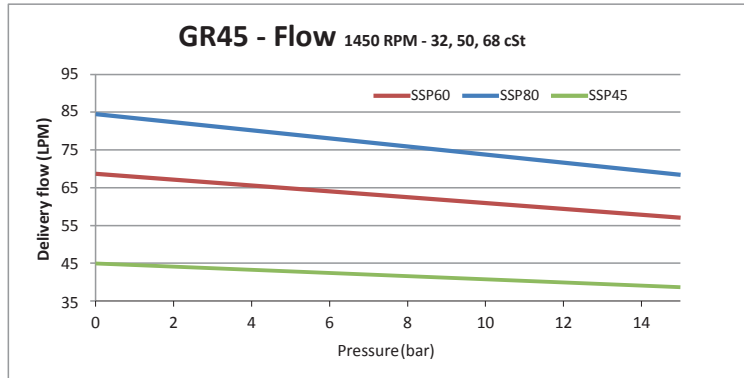


LEISTUNG / POWER

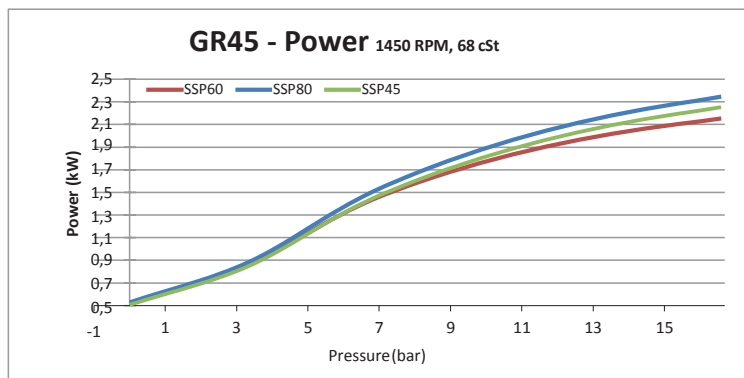
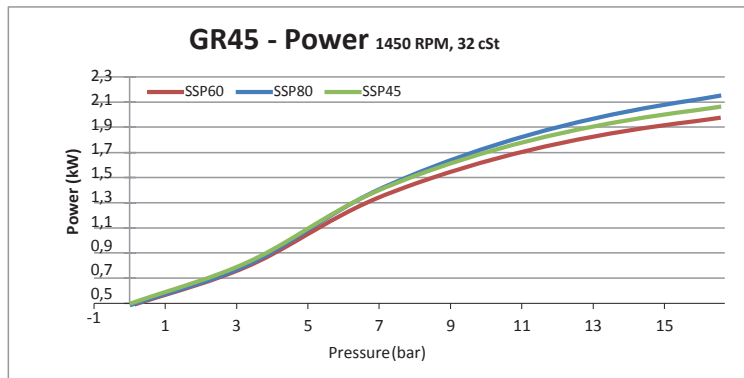
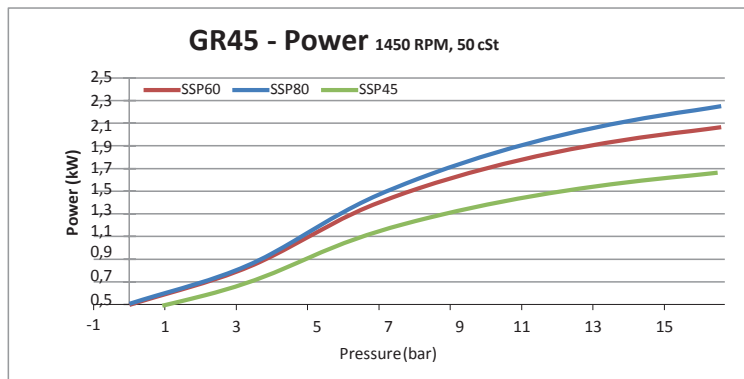


GR45 Leistung

VOLUMENSTROM / FLOW



LEISTUNG / POWER





HENNLICH

Accumulators & Cooling



Niederdruckpumpen HGR-SMT16B

Low Pressure Pumps

HGR-SMT16B



Anwendung

INDUSTRIE

Schmierölanwendungen, Hydraulikanwendungen (z.B. Pressen, Werkzeugmaschinen ...), in großen Antriebsstationen und kleinen Einheiten Filter-, Heiz – Kühler Umwälzkreise zur Öl-Aufbereitung, Prozeß- und Chemieindustrie ...

lube services, power hydraulics (presses, machinetools ...), powerunits & minipower, cooling, heating, recycling process- and chemistry technology ...



POWER GENERATION

Schmieröl-Versorgung, Steueröl-Versorgung, Kraftstoff-Versorgung
Filtration & Kühlung ...

lube oil service, control oil service, fuel unloadingstation, fuel transfer, filtration & cooling ...



MARINE

Nebenstromfiltration, Filtration & Öltransfer, Kraftstoff-Service,
Schmierölkreislauf-Service...

off-line filtration, filtration & oil transfer, fuel service, lube oil circulation service...



ÖL & GAS

Ölfiltration & Kühlung, Öl- und Kraftstoffölschmierung, Ölplattformen,
Raffinerien, Petrochemische Industrie ...

oilfiltration&cooling, oil and fuel oil, lubrication oil rigs, refineries (transport, meter and mix), off-shore platform, Petrochemical industry...



Pumpenserie SMT16B

DREISPINDELIGE SCHRAUBENSPINDELPUMPEN

Die Dreifachspindelpumpe ist die wohl weit verbreitetste Bauart von den heute eingesetzten Mehrspindelpumpen. Die Dreifach-Schraubenspindelpumpe ist die flexibelste Pumpe für die unterschiedlichsten Anforderungen und Umgebungsbedingungen auf dem Markt. Gut bekannt als sehr zuverlässig und mit gutem Preis Leistungsverhältnis, nahezu pulsationsfreier Volumenstrom, sehr niedrige Schallemissionen. Dreifachspindelpumpen werden in großem Umfang bei der Erfüllung der Anforderungen der Öl & Gas, Chemie, Marine, Industrie, Mobilbranche, alternative Energien, Lebensmittelverarbeitung, Papier, Power Gen, Pharma und viele andere Bereichen. Die SMT16B Schraubenspindelpumpe ist entworfen worden für Niederdruckanwendungen bis 40bar Betriebsdruck.

KEINE PULSATION – RUHIGER VOLUMENSTROM, GERÄUSCHARM

Die SMT16B Schraubenspindelpumpe wurde entworfen, um Pulsationen zu vermeiden, um einen reibungslosen Betrieb zu gewährleisten und auf niedrigste Geräuschemissionen zu reduzieren, um anlagenseitig Kosten evtl. notwendiger Lärminderungsmaßnahmen zu reduzieren. Die pulsationsfreie SMT16B ermöglicht **HENNLICH** Schraubenspindelpumpen auch bei kritische Anwendungen einzusetzen, wie z.B. präzise Hydrauliksteuerung und Kraftstoffdosierung. Die SMT16B Pumpe ist eine Förderpumpe in einem Pumpenkörper montiert. Die drei Schrauben drehen innerhalb des Pumpenkörpers und die Gestaltung der Schnecken schließt eine axiale Belastung aus.

SMT16B ANWENDUNG

SMT16B Pumpen bieten viele Anwendungsmöglichkeiten. Die bewährte SMT16B Technologie ermöglicht das Pumpen vieler Arten von Flüssigkeiten in einer Vielzahl von anspruchsvollen industriellen Anwendungen wie: Rohöltransport, Stromerzeugung, Schmieranlagen, hydraulische Aufzugantriebe, Heizöl Transport & Brennergversorgung, Leistungshydraulik, Lebensmittel, Maschinenschmierung, Handelsschiffahrt und Marine, Raffinerien und petrochemischen Systemen, chemische Verarbeitung und vieles mehr. SMT16B Pumpe eignet sich für Sonderausführungen und für Spezialanwendungen wie zum Beispiel Meeres, Öl & Gas, etc.

THREE SCREW PUMPS

Three screw pumps represent the largest class of multiple screw pumps in service today. No matter the applications and the environmental conditions, three screw pump is the most flexible pump on the market. Well known to be very reliable, at reasonable cost, virtually pulsation free flow, very low acoustic emissions, three screw pumps are extensively used in meeting the requirements of oil & gas, chemical, marine, industrial, mobile, alternative energy, food processing, paper, power gen, pharmaceutical and many other industries. The SMT16B screw pump has been designed to use in low pressure applications up to 40bar working pressure.

NO PULSATION – SMOOTH FLOW, LOW NOISE

SMT16B three screw pumps are designed to avoid any pulsation, to ensure a smooth operation and to reduce to the lowest level the acoustic emissions, reducing all costs of second noise reduction measures.

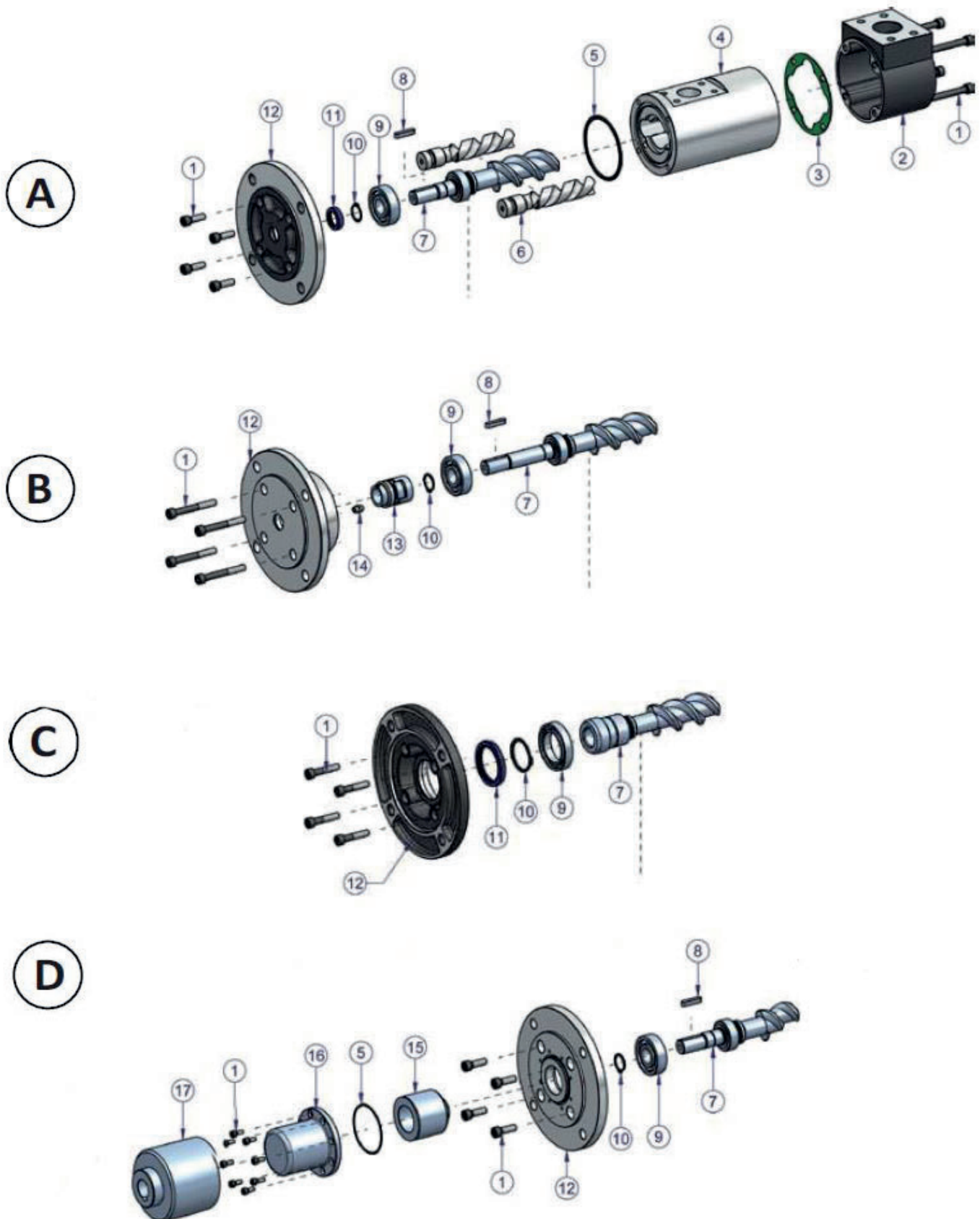
*The pulsation free flow of SMT16B pumps, allows **HENNLICH** screw pumps also in output condition management critical to applications such as precision hydraulic controls and fuel metering. SMT16B pump settings a priming pump assembled into a pump body. The three screws rotate inside the pump body and the design of the screws avoids any axial load.*

SMT16B APPLICATIONS

SMT16B pumps have a very large field of applications. The well proven SMT16B technology delivers many different kinds of fluids in a wide variety of demanding industrial applications such as: crude oil transport, power generation, lube and seal oil services, hydraulic elevator, fuel oil transport & burner service, power hydraulics, food, machinery lubrication, commercial marine and Navy, refineries and petrochemical services, chemical processing and more. SMT16B pump is suitable for customization and for special applications such as marine, oil & gas etc.



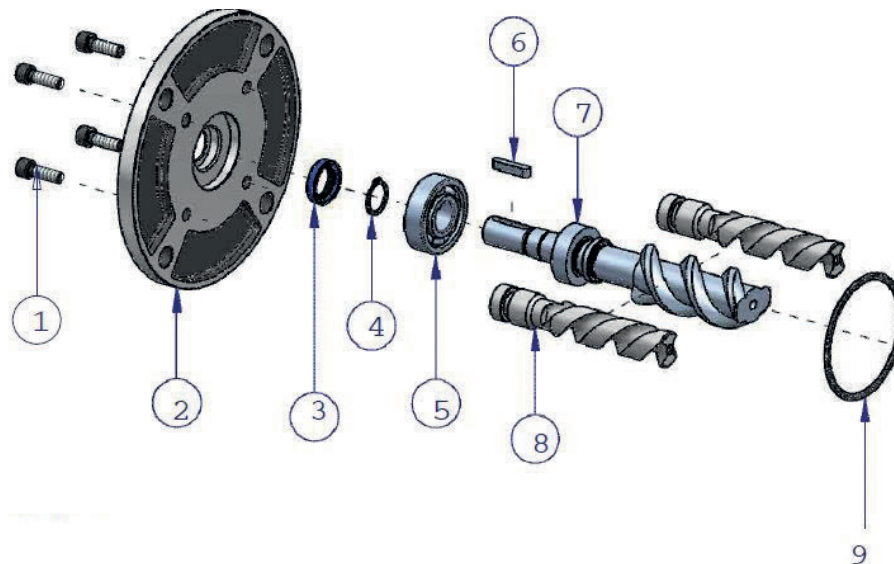
Produktbeschreibung



N°	Bauteilkomponente / <i>parts description</i>
1	Zylinderschraube / <i>screw</i>
2	Pumpenkopf radialer Sauganschluß / <i>radial suction cover</i>
3	Flachdichtung Pumpenkopf / <i>plane gasket</i>
4	Pumpengehäuse / <i>pump body</i>
5	O Ring Flanschseite / <i>O ring flange side</i>
6	Nebenspindel / <i>idler screw</i>
A	SMT16B mit Wellendichtring / <i>SMT16B with Lip Seal</i> (standard)
7	Hauptspindel / <i>main screw</i>
8	Passfeder / <i>key</i>
9	Kugellager / <i>ball bearing</i>
10	Seeger Ring / <i>seeger</i>
11	Wellendichtring / <i>seal</i>
12	Pumpenflansch / <i>flange</i>
1	Zylinderschraube / <i>screw</i>
B	SMT16B mit mechan. Dichtung "TM" / <i>SMT16B with Mechanical Seal "TM"</i>
7	Hauptspindel / <i>main screw</i>
8	Passfeder / <i>key</i>
9	Kugellager / <i>ball bearing</i>
10	Seeger Ring / <i>seeger</i>
13	Mechanical seal / <i>tenuta meccanica</i>
14	Driving oil bushing / <i>boccola convoglia olio</i>
12	Pumpenflansch / <i>flange</i>
1	Zylinderschraube / <i>screw</i>
C	SMT16B mit Hohlwelle "AC" u .Wellendichtring / <i>hollow shaft (lip seal)</i>
7	Hauptspindel / <i>main screw</i>
9	Kugellager / <i>ball bearing</i>
10	Seeger Ring / <i>seeger</i>
11	Wellendichtring / <i>seal</i>
12	Pumpenflansch / <i>flange</i>
1	Zylinderschraube / <i>screw</i>
D	SMT16B mit magnet .Kupplung / <i>magnetic coupling FGM option</i>
7	Hauptspindel / <i>main screw</i>
8	Passfeder / <i>key</i>
9	Kugellager / <i>ball bearing</i>
10	Seeger Ring / <i>seeger</i>
12	Pumpenflansch / <i>flange</i>
1	Zylinderschraube / <i>screw</i>
15	Interner Antriebsrotor Magnetkupplung / <i>internal rotor MC</i>
5	O ring
16	Schutzgehäuse Magnetkupplung / <i>containment shroud MC</i>
1	Zylinderschraube / <i>screw</i>
17	Externer Antriebsrotor Magnetkupplung / <i>external rotor MC</i>

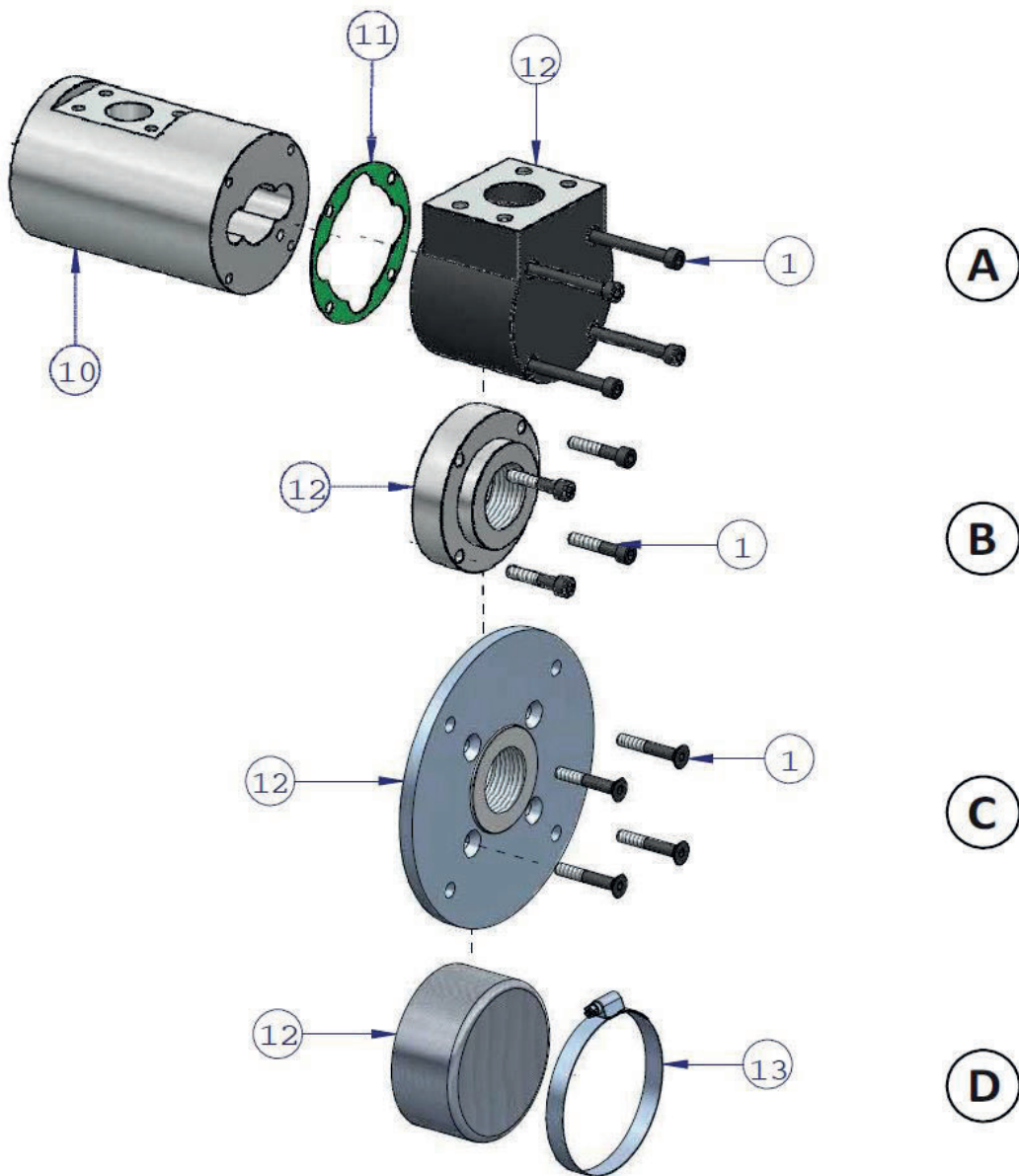


Produktbeschreibung



OPTIONEN SAUGANSCHLUSS/ SUCTION OPTIONS

N°	Bauteilkomponente / parts description
1	Zylinderschraube / screw
2	Pumpenflange / flange
3	Wellendichtring / seal
4	Segerring / seeger
5	Kugellager / ball bearing
6	Passfeder / key
7	Hauptspindel / main screw
8	Nebenspindel / idler screw
9	O-Ring Flanschseite / O-ring flange side
10	Pumpengehäuse / body pump
11	Flachdichtung Pumpenkopf / plane gasket
A	SMT16B
12	Pumpenkopf radialer Sauganschluß / radial suction cover
1	Zylinderschraube / screw
B	SMT16B AX (axial BSP ISO228) *
	*alternativ SAE Anschluß: Option "AXS" / alternate with SAE: Option "AXS"
1	Zylinderschraube / screw
12	Pumpenkopf axialer Sauganschluß / axial suction cover
C	SMT16B AL (Tankaufbau / top flange for vertical installation over the tank)
1	Senkkopfschraube / screw
12	Pumpenflansch für Tankaufbau / tank top flange
D	SMIT16B (Tauchpumpe / submersible)
12	Drahtgewebe / filter
13	Befestigungsband / clamp





Technische Daten

Bauarten / types	Standard SMT16B oder Tauchpumpe SMIT16B / Dry Standard SMT16B or submerged SMIT16B	
Baugrößen / models	20 – 25 – 32 – 40 – 45 – 55 – 60 – 70 – 80 – 90 – 110	
Montageart / installation	Standpumpe extern (SMT16B) oder als Tauchpumpe unter Öl (teilweise oder komplett: SMIT16B) / free for SMT16B. Submerged (totally or partially) for SMIT16B	
Flansch / flange	ISO 3019/2	
Anschlüsse / connections	SAE 3000 psi, BSP (ISO228)	
Antrieb / drive loading	Keine Axial- oder Querkräfte / no axial or radial loads	
Drehrichtung / shaft rotation	Rechts Standard (Blick auf Pumpenwelle), Links auch lieferbar / clockwise (from shaft end), suitable also for counter clockwise rotation	
Drehzahl / shaft speed	von 500 bis 3600 1/min ⁽¹⁾ / from 500 to 3.600 rpm ⁽¹⁾ AC-Reihe max. 1800rpm	
Volumenstrom / flows	von 4 bis 3.200 L/min / from 4 up to 3.200 L/min	
Betriebsdruck / outlet pressure	bis 40 bar up to 40 bar	
Ansaugdruck / inlet pressure	Min. -0.7 bar, max. 3bar ⁽²⁾	
Medien⁽³⁾ / fluids⁽³⁾	<ul style="list-style-type: none"> • Mineralöle HLP und HVLP • Biologisch abbaubare Medien HETG, HEPG, HEE • Synthet. Flüssigkeiten oder Emulsionen: HFA Öl • Wasser Emulsion, HFB Wasser Öl Emulsion 40%, • HFC Wasser Glykologemisch (max. 35 55% Wasser), • HFDR Phosphat Ester • Hochviskose Schmieröle • Synthet. Spezialöle: MIL H, SKYDROL • Kraftstoffe: MGO, MDO, niedrig Schwefel MDO+ HFO • DMX (ISO8217), DMA, DMB, DMC, DMZ • Motorenöl, Heizöl, Hydrauliköle DIN 51524 	<ul style="list-style-type: none"> • Mineral oil HLP e HVLP • Ecologic fluids HETG, HEPG, HEE • Synthetic fluid or emulsion: HFA oil water emulsion, • HFB water oil emulsion 40% of volume, HFC water/ glycole – water max 35 to 55%, HFDR phosphate ester • Lubrication high viscosity oils • Special synthetic fluid: MIL H, SKYDROL, • Fuel oil: MGO, MDO, Low sulfur MDO and HFO • DMX (ISO8217), DMA, DMB, DMC, DMZ • Engines oil, heating oil, hydraulics oils DIN 51524
Viskositätsbereich / viscosity	Von 2 bis 10.000 cSt ⁽⁴⁾ / from 2 up to 10.000 cSt ⁽⁴⁾	
Dichtungen / seals polymer	NBR, FKM, EPDM ⁽⁵⁾	
Dichtungstypen / seal type	TM, TMK, TMZ, FGM	
Geräuschemission / acoustic emission	von 52 bis 68 dB(A) bei 2.950 1/min, basierend auf Testaufbau n. ISO 44122 / from 52 up to 68 db(A) at 2.950 rpm value based on ISO 4412 test procedure	
Gehäusewerkstoff / pump body	Extrudierte Aluminiumlegierung, Gußeisen, Stahl. Gehärtetes Stahl und Edelstahl auf Anfrage / extruded aluminum alloy, cast iron, steel. Hardened steel and stainless steel available on request	
Sonderausführungen / specials		
Spindeln / screws	Hauptspindel Stahl, Mitläufer Gußeisen, Kerngehärtete Stahlspindeln, Oberflächen behandelte Spindeln / Steel for main screw, idler cast iron, Core hardened steel screws, surface treated screws	
Umgebungstemp. / ambiente temp.	-50° bis / up to +60°C	
Mediumstemp. / oil Temperature	-50°C bis / up to +300°C	
Reinheit Medium / filtration	Reinheitsklasse NAS10 1638 oder ISO DIS 4406 19/16. Empfohlene Filterung β 25 75. / Permissible degree of fluid contamination NAS to 1638 class 10 or ISO DIS 4406 – 19/16. Recommended filtration β 25 75.	

Änderungen vorbehalten, alle aufgeführten Daten können ohne Ankündigung angepasst werden. / All data reported by catalogue can change without any notice.

(1) Bei Drehzahlen < 1.000 1/min u. > 1.800 1/min bitte HENNLICH kontaktieren. / For shaft speed < 1.000 rpm and > 1.800 rpm please contact HENNLICH.

(2) Bei höheren Drücken bitte HENNLICH kontaktieren. / For higher pressure please contact HENNLICH.

(3) Bei Sonderflüssigkeiten bitte HENNLICH kontaktieren. / For request of different fluids please contact HENNLICH.

(4) Bei Viskositäten < 20 cSt und > 320 cSt bitte HENNLICH kontaktieren. / For level of viscosity lower than 20 cSt and over 320 cSt please contact HENNLICH.

(5) Bei speziellen Dichtungen bitte HENNLICH kontaktieren. / For special seals, please contact HENNLICH.

SMT16B - Abmessung

SMT16B

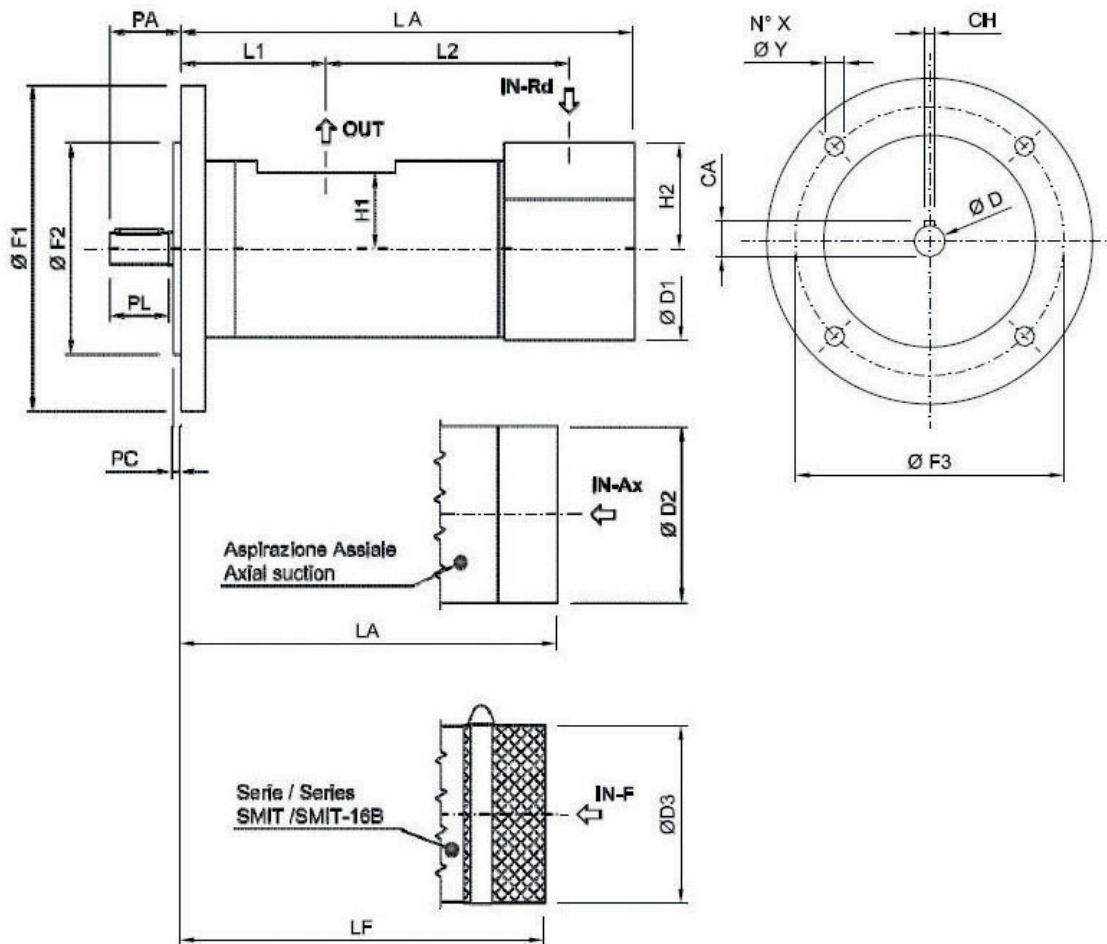


Standardpumpe mit Vollwelle,
Sauganschluss Sonderlage „T4“ /
*Dry screw pump, suction special
direction „T4“*

SMIT16B



Tauchpumpe / *submersible screw pump*





HENNLICH Niederdruckpumpen

HENNLICH - HCT GmbH · Accumulators & Cooling

Pumpe mit
Volleife / Dry
screw pump

SMT16B - Abmessung

Tauchschräu-
benpumpe /
Submersible
screw pump

Typ / type	Nennvolumenstrom / nominal volume flow* [L/min]	Flange / flange				Welle / shaft			Saugseite / suction			Druckseite / discharge		Pumpe / pump					Pumpe / pump			
		ØF2	ØY	ØF3	ØF1	PL	ØD	CA	CH	IN-Rd	IN-Ax	H2	OUT	H1	PA	ØD2	L1	L2		LA	Kg	
GR20 SMT16B	8L-12L-15L-20L	80.0	11.0	130.0	125.0	30.0	14.0	16.0	5.0	1/2" BSPP	1/2" BSPP	26.0	1/2" BSPP	25.0	37.0	59.0	53.0	78.5	134.0	1.5	60.0	133.0
GR25 SMT16B	25L-30L	80.0	11.0	103.0	125.0	36.0	19.0	21.5	6.0	3/4" BSPP	3/4" BSPP	27.0	1/2" BSPP	27.5	42.0	65.0	72.5	87.0	178.0	2.7	66.0	158.5
GR32 SMT16B	35L-45L-55L-75L	100.0	11.0	125.0	150.0	35.0	19.0	21.5	6.0	1 1/4" SAE - 3000	1 1/4" SAE - 3000	55.0	1" SAE - 3000	41.0	41.0	94.0	61.0	123.0	171.0	4.4	95.0	162.0
GR40 SMT16B	100L-125L-150L	125.0	14.0	160.0	188.0	36.0	19.0	51.5	6.0	1 1/2" SAE - 3000	1 1/2" SAE - 3000	65.0	1 1/4" SAE - 3000	46.5	42.5	108.0	69.0	149.5	211.5	7	109.0	203.5
GR45 SMT16B	180L-210L	125.0	14.0	160.0	188.0	55.0	32.0	35.0	10.0	2" SAE - 3000	2" SAE - 3000	85.0	2" SAE - 3000	51.5	64.5	122.5	75.4	190.1	258.5	11	123.5	240.5
GR55 SMT16B	250L-300L-330L-380	160.0	18.0	200.0	235.0	55.0	32.0	35.0	10.0	2 1/2" SAE - 3000	2 1/2" SAE - 3000	95.0	2 1/2" SAE - 3000	55.0	64.5	142.5	83.5	202.5	274.0	15.5	143.5	284.0
GR60 SMT16B	440L-500L	160.0	18.0	200.0	235.0	55.0	32.0	35.0	10.0	3" SAE - 3000	3" SAE - 3000	105.0	2 1/2" SAE - 3000	63.0	65.5	155.0	83.5	228.5	292.5	25	154.0	299.5
GR70 SMT16B	600L-660L-800L	200.0	22.0	250.0	300.0	55.0	32.0	35.0	10.0	3 1/2" SAE - 3000	3 1/2" SAE - 3000	110.0	3" SAE - 3000	73.0	65.5	180.0	94.5	279.0	365.0	30	179.0	379.5
GR80 SMT16B	1.000L-1.200L	200.0	22.0	250.0	300.0	60.0	38.0	41.0	10.0	4" SAE - 3000	4" SAE - 3000	125.0	3" SAE - 3000	83.0	75.0	210.0	150.0	294.5	468.0	47.5	204.0	452.0
GR90S SMT16B	1.220L-1.500L-1.700L-2.000L- 2.200L	200.0	22.0	250.0	300.0	60.0	38.0	41.0	10.0	5" SAE - 3000	5" SAE - 3000	110.0	3" SAE - 3000	85.0	75.0	206.0	144.5	488	731	61.5	204.0	620
GR110 SMT16B	2.300L-2.500L-2.800L-3.200L	250.0	26.0	300.0	350.0	110.0	55.0	59.0	16.0	5" SAE - 3000	5" SAE - 3000	140.0	4" SAE - 3000	100.0	118.0	250.0	287.0	489.0	811.0	120	251.0	716.0

Fertigungstoleranzen sind nicht berücksichtigt. Änderungen vorbehalten. / Manufacturing tolerances are not considered. Changes reserved.

* Nennvolumenstrom bei 2-poligem Betrieb 50 Hz / nominal volume flow with 2- pole operation 50 Hz

SMT16BAC - Abmessung

SMT16BAC

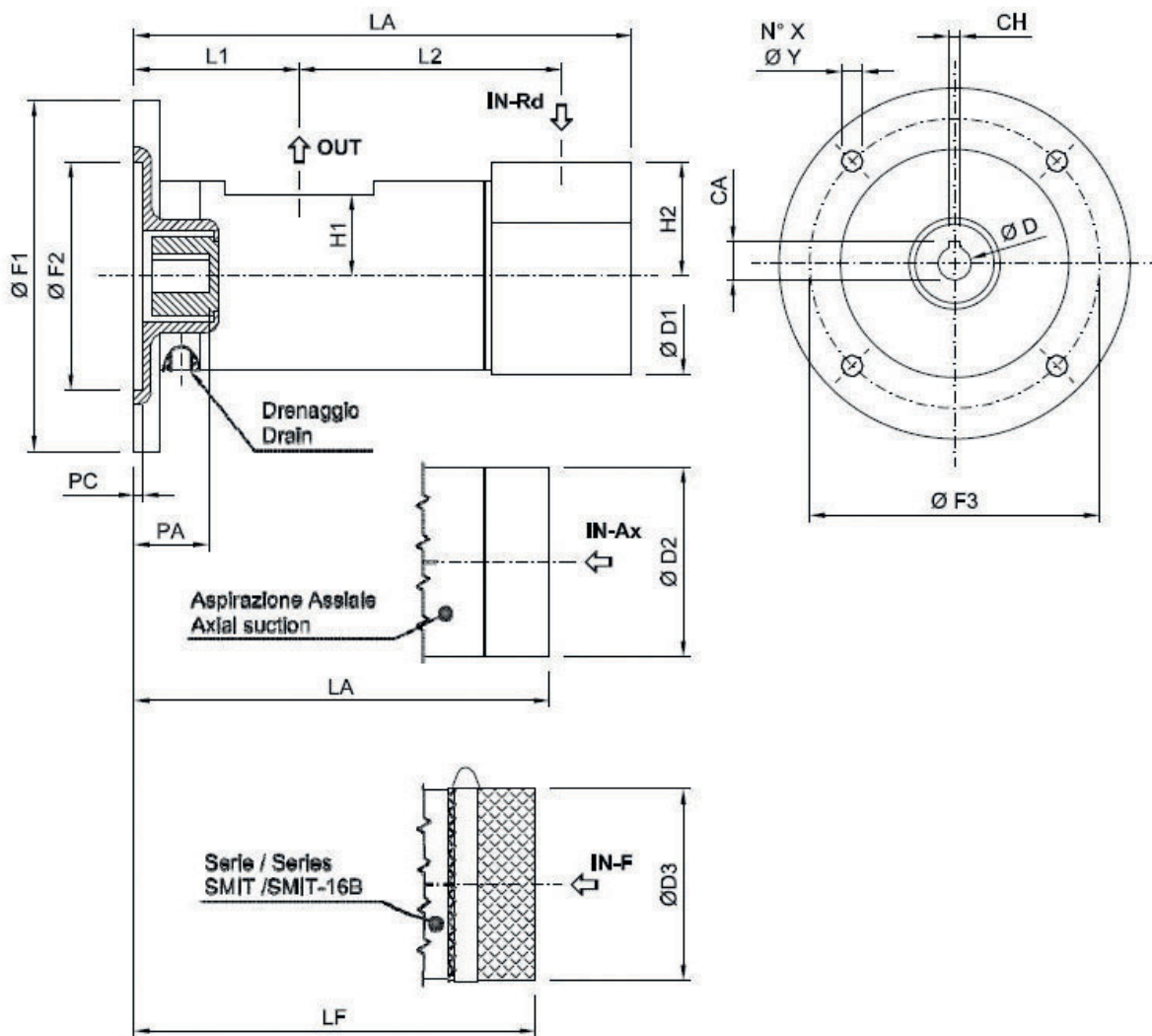


Pumpe mit Hohlwelle und radialem Anschluss /
 Dry screw pump with hollow shaft

SMT16BAC



Pumpe mit Hohlwelle für Taucheinsatz /
 Submersible screw pump with hollow shaft





HENNLICH Niederdruckpumpen

HENNLICH - HCT GmbH · Accumulators & Cooling

Pumpe mit Hohl-
welle / Dry screw
pump

SMT16B AC - Abmessung

AC-Reihe mit max. 1500/ 1800 U/min (4-poliger Motor) betreiben!

Tauchsrau-
benpumpe /
Submersible
screw pump

Typ / type	Nenngröße / nominal size	Flange / flange			Welle / shaft			Sog / suction			Entladung / discharge		Pumpe / pump						Pumpe / pump ØD3 LF		
		ØF2	ØY	ØF3	ØF1	ØD	CA	CH	IN-Rd	IN-Ax	H2	OUT	H1	PA	ØD2	L1	L2	LA		Kg	
GR20 SMT16B AC11 B5	8-12-15-20	95.0	9.0	115.0	140.0	11.0	12.8	4.2	1/2" BSPP	1/2" BSPP	26.0	1/2" BSPP	25.0	25.0	59.0	59.0	78.5	138.0	1.5	60.0	137.0
GR20 SMT16B AC14 B5	8-12-15-20	110.0	9.5	130.0	160.0	14.0	16.1	5.2	1/2" BSPP	1/2" BSPP	26.0	1/2" BSPP	25.0	33.5	59.0	59.0	78.5	137.0	1.5	60.0	136.0
GR20 SMT16B AC19 B5	8-12-15-20	130.0	11.0	165.0	200.0	19.0	21.7	6.5	1/2" BSPP	1/2" BSPP	26.0	1/2" BSPP	25.0	42.0	59.0	59.0	78.5	156.0	1.5	60.0	155.0
GR25 SMT16B AC14 B5	25-30	110.0	9.5	130.0	160.0	14.0	16.2	5.2	3/4" BSPP	3/4" BSPP	27.0	1/2" BSPP	27.5	32.5	65.0	65.0	87.0	179.0	2.7	66.0	159.5
GR25 SMT16B AC19 B5	25-30	130.0	10.5	165.0	200.0	19.0	21.9	6.5	3/4" BSPP	3/4" BSPP	27.0	1/2" BSPP	27.5	42.5	65.0	65.0	87.0	182.0	2.7	66.0	162.5
GR32 SMT16B AC19 B5	35-45-55-75	130.0	12.0	165.0	200.0	19.0	21.9	6.5	1 1/4" SAE - 3000	1 1/4" BSPP	55.0	1 1/4" SAE - 3000	41.0	43.7	94.0	123.0	194.7	4.4	95.0	185.7	
GR32 SMT16B AC24 B5	35-45-55-75	130.0	12.0	165.0	200.0	24.0	27.3	8.5	1 1/4" SAE - 3000	1 1/4" BSPP	55.0	1 1/4" SAE - 3000	41.0	52.7	94.0	123.0	194.7	4.4	95.0	185.7	
GR40 SMT16B AC19 B5	100-125-150	130.0	12.0	165.0	200.0	19.0	22.0	6.5	1 1/2" SAE - 3000	1 1/2" BSPP	65.0	1 1/2" SAE - 3000	46.5	42.5	108.0	149.5	236.5	7	109.0	228.5	
GR40 SMT16B AC24 B5	100-125-150	130.0	12.0	165.0	200.0	24.0	27.5	8.5	1 1/2" SAE - 3000	1 1/2" BSPP	65.0	1 1/2" SAE - 3000	46.5	52.5	108.0	149.5	236.5	7	109.0	228.5	
GR40 SMT16B AC28 B5	100-125-150	180.0	14.0	215.0	250.0	28.0	31.5	8.5	1 1/2" SAE - 3000	1 1/2" BSPP	65.0	1 1/2" SAE - 3000	46.5	64.0	108.0	149.5	247.0	7	109.0	239.0	
GR45 SMT16B AC28 B5	180-210	180.0	14.0	215.0	250.0	28.0	31.5	8.5	2" SAE - 3000	2" BSPP	85.0	1 1/2" SAE - 3000	51.5	63.5	122.5	190.1	289.5	7	123.5	271.5	
GR45 SMT16B AC38 B5	180-210	230.0	15.0	265.0	300.0	38.0	42.0	10.5	2" SAE - 3000	2" BSPP	85.0	1 1/2" SAE - 3000	51.5	81.0	122.5	190.1	303.0	7	123.5	285.0	
GR55 SMT16B AC28 B5	250-300-330-380	180.0	14.0	215.0	250.0	28.0	31.5	8.5	2 1/2" SAE - 3000	2 1/2" BSPP	95.0	2" SAE - 3000	55.0	62.5	142.5	202.5	299.0	15.5	143.5	309.0	
GR55 SMT16B AC38 B5	250-300-330-380	230.0	15.0	265.0	300.0	38.0	42.0	10.5	2 1/2" SAE - 3000	2 1/2" BSPP	95.0	2" SAE - 3000	55.0	82.5	142.5	202.5	319.0	15.5	143.5	329.0	
GR60 SMT16B AC28 B5	440-500	180.0	14.0	215.0	250.0	28.0	31.5	8.5	3" SAE - 3000	3" BSPP	105.0	2 1/2" SAE - 3000	63.0	65.0	155.0	228.5	317.5	25	154.0	324.5	
GR60 SMT16B AC38 B5	440-500	230.0	14.5	265.0	300.0	38.0	41.8	10.5	3" SAE - 3000	3" BSPP	105.0	2 1/2" SAE - 3000	63.0	83.0	155.0	228.5	337.5	25	154.0	344.5	
GR70 SMT16B AC28 B5	600-660-800	180.0	14.0	215.0	250.0	28.0	31.5	8.5	3 1/2" SAE - 3000	3 1/2" BSPP	110.0	3" SAE - 3000	73.0	63.1	180.0	279.0	389.3	30	179.0	403.3	
GR70 SMT AC38 B5	600-660-800	230.0	14.5	265.0	300.0	38.0	41.8	10.5	3 1/2" SAE - 3000	3 1/2" BSPP	110.0	3" SAE - 3000	73.0	87.3	180.0	279.0	410.5	30	179.0	424.5	

Fertigungstoleranzen sind nicht berücksichtigt. Änderungen vorbehalten. / Manufacturing tolerances are not considered. Changes reserved.

* Nennvolumenstrom [L/min] = Nenngröße : 2 (Bsp.: NG 30 = 15 L/min Nennstrom bei 4-poligem Motor 50 Hz. / nominal volume flow with [L/min] = nominal size : 2 (example: NS 30 = 15 L/min nominal current with 4- pole motor 50 Hz)

Saug- und Leckölkonfiguration

Die Lage von Sauganschluss und Leckölbohrung sind möglich gemäß nachstehender Tabelle (bezogen auf den Druckanschluss)

Suction and drain hole configuration available as per table below (orientations relative to pressure port).




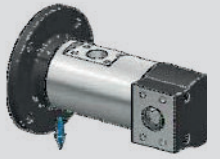

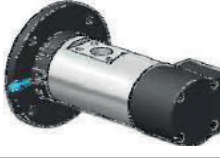

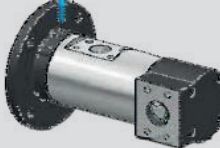
STANDARD KONFIGURATION / STANDARD CONFIGURATION

Standard Konfiguration / *configuration*:

T1 – D2

Standard Konfiguration / *configuration mit RP Ventil / with RP valve*:

T4 – D2

Sauganschluss Konfiguration / <i>suction configuration codes</i>	Ablauf Konfiguration bei AC-Version / <i>drain configuration code on AC-type</i>
 <p>T1</p>	 <p>D1</p>
 <p>T2</p>	 <p>D2</p>
 <p>T3</p>	 <p>D3</p>
 <p>T4</p>	 <p>D4</p>

HENNLICH empfiehlt bei der Option RP (extern einstellbares Druckbypassventil) die Standardkonfiguration zu wählen. Es sind nicht alle Ausrichtungen möglich.

HENNLICH recommends that in case of request of pump with RP valve (external variable regulation valve), it is necessary to choose very carefully the suction and drain configuration. Once the external valve is built on the pump it will be not possible any change of both configurations.





HENNLICH Niederdruckpumpen

HENNLICH - HCT GmbH · Accumulators & Cooling

Bestellcode

Baugröße / type	Bauart / pump model	2 polig Nennstrom / nominal flow [L/min]	Viskosität / viscosity	Weilenaus- führung / shaft type	bei Hohlwel- le flansch- größe / hollowshaft flange	Gehäuse** / pump body**	Material Dichtungen / Sealspolymer (shaft, O-ring)	Spindelaus- führung / Screw treat- ment	Dichtungsart / Seal type	Saugan- schlusslage / suction confi- guration code	Lage Lecköl- bohrung (nur bei AC) / drain configuration codes (AC shaft only)	internes Druckventil / internal pressure relief valve	Saugflansch / suction flange	Drehrichtung / rotation	lagertyp / bearing type	
HGR 20		8l, 12l, 15l, 20l	Standard up to/fino a 100 cSt (none)	Standard Vollwelle & Flansch normal shaft & flange (none)	/B5 /B14 (nur bei Hohlwelle) (hollow shaft only)	Standard Aluminium (none)	Standard NBR (none)	Standard Stahl Haupt- spindel, Guß Nebenspin- deln Standard steel main screw cast iron idler (none)	Standard Weilen- dichtung Lip seal (none) Optional TM*** mechan. Dichtung für Öl mechanical seal for oil	Standard T1 (none)	Standard D2 (none)	Standard Ohne Bypass- ventil No security valve (none)	Standard radial radiale (none)	Standard Rechts Clockwise (none)		
HGR 25		25l, 30l														
HGR 32		35l, 45l, 55l, 75l	Optional S1 ⁽¹⁾ 100 cSt ... 250 cSt	Optional Hohlwelle hollow shaft type* AC9 AC11 AC14 AC19 AC24 AC28 AC38	(nur bei Hohlwelle) (hollow shaft only)	Optional Aluminium (none)	Optional V FKM E EPDM	Optional HA*** Kerngehärte Spindel, core hardened steel screws (available only with mechani- cal seal)	TMK mechan. Dichtung für Wasser Glykol u. Kühfl. mechani- cal seal for water and glycole and coolant fluids	Optional AXS axial SAE	Optional D1 D3 D4	Optional RF1 5 bar Bypass se- curity	Optional AX axial BSP	Optional Clockwise (none)	Optional CS Gekapseltes Kugellager encapsulated ball bearing	
HGR 40		100l, 125l, 150l														
HGR 45	SMT16B dry esterna	180l, 210l	S2 ⁽¹⁾ 250 cSt ... 500 cSt	Optional Hohlwelle hollow shaft type* AC9 AC11 AC14 AC19 AC24 AC28 AC38	(nur bei Hohlwelle) (hollow shaft only)	Optional G Grauß cast iron	Optional V FKM E EPDM	Optional HA*** Kerngehärte Spindel, core hardened steel screws (available only with mechani- cal seal)	TMZ Mechan. Dicht. Für Heizöl mechanical seal for fuel oil	Optional AXS axial SAE	Optional D1 D3 D4	Optional RF1 5 bar Bypass se- curity	Optional AX axial BSP	Optional Clockwise (none)	Optional CS Gekapseltes Kugellager encapsulated ball bearing	
HGR 55	SMT16B submersible sommersa	250l, 300l, 330l, 380l														
HGR 60		440l, 500l	S3 ⁽¹⁾ 500 cSt ... 800 cSt	Optional Hohlwelle hollow shaft type* AC9 AC11 AC14 AC19 AC24 AC28 AC38	(nur bei Hohlwelle) (hollow shaft only)	Optional G Grauß cast iron	Optional V FKM E EPDM	Optional HA*** Kerngehärte Spindel, core hardened steel screws (available only with mechani- cal seal)	TMZ Mechan. Dicht. Für Heizöl mechanical seal for fuel oil	Optional AXS axial SAE	Optional D1 D3 D4	Optional RF1 5 bar Bypass se- curity	Optional AX axial BSP	Optional Clockwise (none)	Optional CS Gekapseltes Kugellager encapsulated ball bearing	
HGR 70		600l, 660l, 800l														
HGR 80		1000l, 1200l	S4 ⁽¹⁾ > 800 cSt	Optional Hohlwelle hollow shaft type* AC9 AC11 AC14 AC19 AC24 AC28 AC38	(nur bei Hohlwelle) (hollow shaft only)	Optional G Grauß cast iron	Optional V FKM E EPDM	Optional HA*** Kerngehärte Spindel, core hardened steel screws (available only with mechani- cal seal)	TMZ Mechan. Dicht. Für Heizöl mechanical seal for fuel oil	Optional AXS axial SAE	Optional D1 D3 D4	Optional RF1 5 bar Bypass se- curity	Optional AX axial BSP	Optional Clockwise (none)	Optional CS Gekapseltes Kugellager encapsulated ball bearing	
HGR 90S		1220l, 1500l, 1700l, 2000l, 2200l														
HGR 110		2300l, 2500l, 2800l, 3200l														

*Zur Auswahl bitte die Auswahltabelle vorige Seite beachten "Motor Pumpenkombination AC". To request the right hollow shaft according to the pump model please check chapter "Motor pump selection".
**Please contact HENNLICH for different available materials and treatments.

(1) Diese Auswahl kann die Pumpenleistung reduzieren. This option may reduce the efficiency of the pump.

*** Option HA und TM sind NICHT für die Hohlwelle AC machbar. Options HA and TM are not available for version AC (hollow shaft).

**** RP Option ist NICHT für GR80, GR90 und GR110 sowie Option AX und AL machbar. RP valve is not available with options AX and AL.

Motor - Pumpenkombination AC

Prüfen Sie bitte die Tabelle für die korrekte Motorauswahl.

Please check the table below to select the correct motor.

Größe / size	Motor / engine	56 AC9	63 AC11	71 AC14	80 AC19	90 AC24	100 AC28	112 AC28	132 AC38
GR 20	B14	x	x	x	x				
	B5		x	x	x				
GR 25	B14			x	x				
	B5			x	x				
GR 32	B14				x	x			
	B5				x	x			
GR 40	B14				x	x	x	x	
	B5				x	x	x	x	
GR 45	B5				x	x	x	x	x
GR 55	B5						x	x	x
GR 60	B5						x	x	x
GR 70	B5						x	x	x

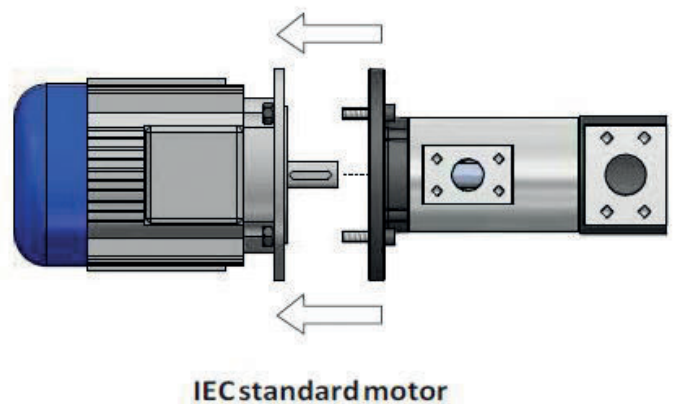
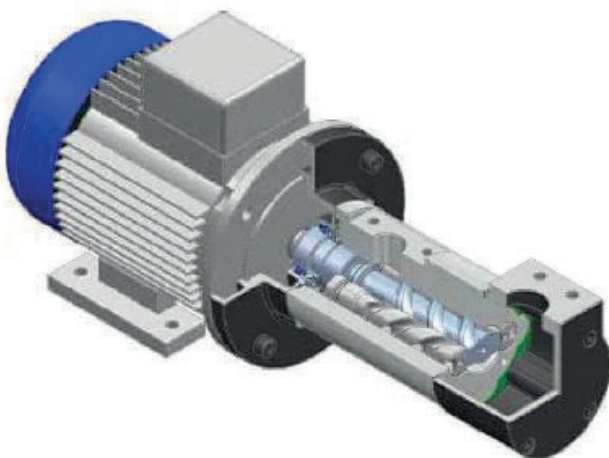
BEMERKUNGEN / REMARKS:

GR80, GR90, GR110 sind mit Hohlwelle nicht möglich!

GR80, GR90, GR110 are not available with hollow shaft!

Einsatz der Hohlwelle bei max. 1500/1800 1/min empfohlen!

Using of hollow shaft recommended for max. 1500/1800 rpm shaft speed.



*Änderungen vorbehalten, Änderungen ohne Ankündigung möglich. / All data reported by catalogue can change without any notice.



ÜBERSICHT ANWENDUNGSBEISPIELE / SAMPLES APPLICATION SUMMARY

Niederdruckanwendungen ⁽¹⁾ / low pressure ⁽¹⁾ fluid applications	Hochviskositätsausführung / high viscosity configuration	Gehäusematerial / body material	Spindelmaterial / screw material	Dichtungen / seals	Lagertyp / bearing type
Dieselmotoren, Marinekraftstoff, niedr. Viskositäts-Kraftstofföl / diesel fuel, marine distillate fuel, marine residual fuel, low viscosity fuel oil	-	G	HA	TMK	*
schweres Heizöl / heavy fuel oil transfer	S	G	HD	TMK	*
Schmieröl, hochviskos / lube services high viscosity	S	*	*	*/TM	*
Wasser-Glykolemgemisch (< % Wassergehalt) / water glycol emulsion (low % of water)	-	G	G	TMZ	CS

Änderungen vorbehalten, Änderungen ohne Ankündigung möglich. / All data reported by catalogue can change without any notice.

⁽¹⁾ Kontaktieren Sie HENNLICH für Hochdruckanwendungen. / Contact HENNLICH for high pressure applications.

*Standard Konfiguration und Material. / Standard configuration and material.

Bestellbeispiel **mit Vollwelle** / Example of codes **normal shaft**:

HGR60 SMT16B 440L G HD V

Bestellbeispiel **mit Hohlewelle "AC"** / Example of codes for **hollow shaft models "AC"**:

HGR40 SMT16B 125L AC24/B14