

Kontaktmanometer mit Rohrfeder messglied in Edelstahlausführung ohne / mit Silikonölfüllung

Nenngröße 160
Genauigkeitsklasse 1,0



nach DIN EN 837-1

Besonderheiten

robuste Ausführung
hohe Zuverlässigkeit und Langzeitstabilität
hohe Verschleißfestigkeit des Zeigerwerkes

Anwendung

Zum Steuern von Prozessen durch das Öffnen
oder Schließen der von außen einstellbaren Kontakte.
Für alle gasförmigen und flüssigen Druckmedien,
die nicht kristallisieren oder hochviskos sind
und das Meßsystemmaterial nicht angreifen.

Einsatzbereiche

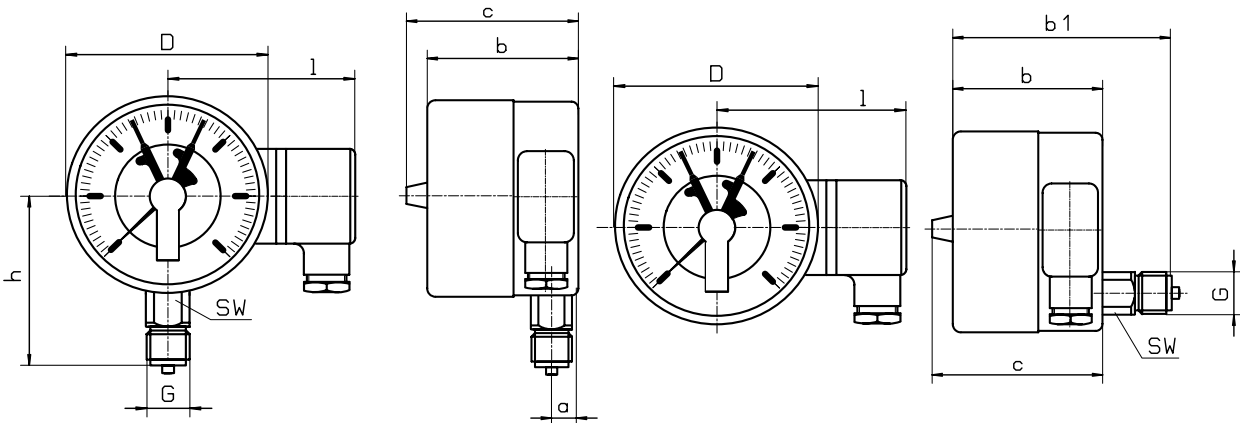
chemische und petrochemische Industrie
Pharmazie
Lebensmittelindustrie



Ausführung	mit Silikonölfüllung			
Typ und Nenngröße	KMR-30 160	KMR-35 160	KMR-30 F 160	KMR-35 F 160
Anschlusslage	unten	hinten, exzentrisch	unten	hinten, exzentrisch
Anzeigebereiche in bar	0...1, 1,6, 2,5, 4, 6, 10, 16, 25, 40, 60, 100, 160, 250, 400, 600, 1.000, 1.600 -1 / 0, -1 / +0,6, -1 / +1,5, -1 / +3, -1 / +5, -1 / +9, -1 / +15			
Verwendungsbereich	Ruhebelastung : Skalenendwert Wechselbelastung : 0,9 x Skalenendwert, Maximalbelastung : 1,3 x Skalenendwert, nur kurzzeitig!			
Gehäuse	CrNi-Stahl			
Bajonettring	CrNi-Stahl			
Sichtscheibe	Polycarbonat			
Zifferblatt	Aluminium weiß, Skalierung schwarz			
Zeiger	Aluminium, schwarz			
Zeigerwerk	CrNi-Stahl			
Messglied	CrNi-Stahl, bis 40 bar mit C-Feder, ab 60 bar mit Schraubenfeder			
Druckanschluss	SW 22, CrNi-Stahl			
Anschlussgewinde	G 1/2 B			
Schutzart	IP 54 nach EN 60529 / IEC 529		IP 65 nach EN 60529 / IEC 529	
Temperaturen	Medium: -20°C bis 80°C, Umgebung: -25°C bis 60°C			
Gewicht	1,8 kg		3,3 kg	
Technische Informationen zu Magnetspring- und Induktivkontakten siehe Datenblätter M 950 und M 960				

Anschluss unten

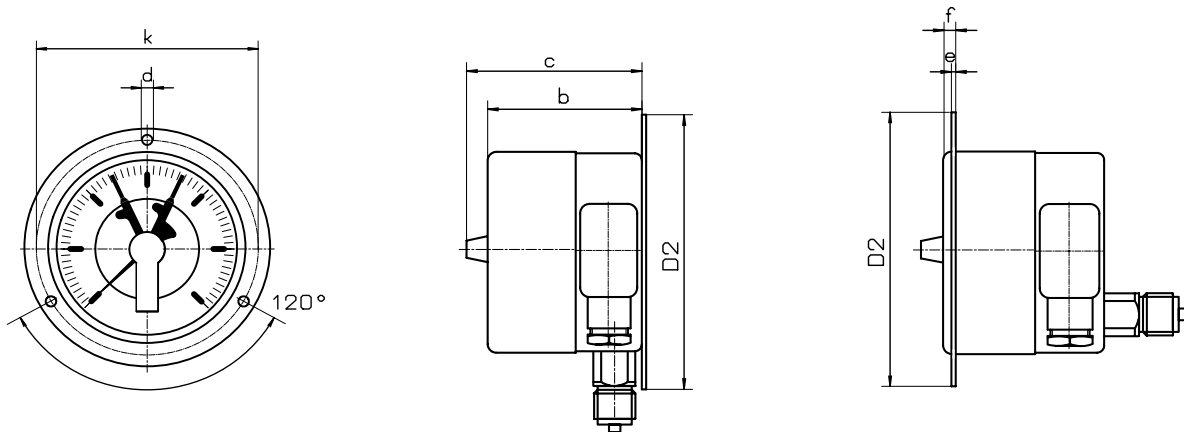
Anschluss hinten, exzentrisch



Lochbild für Befestigungsrand

Rand hinten

Rand vorn



Maße in mm														
Typ	NG	D	a	b	b1	h		D2	e	f	k	d	sw	G
KMR-30	160	160	15	97	-	118		196	3	8	178	5,6	22	G 1/2 B
KMR-35	160	160	-	97	132	-		196	3	8	178	5,6	22	G 1/2 B

Typ	NG	c	l
KMR-30	160	107	118
KMR-35	160	107	118

Typenschlüssel:

