

# Sicherheits-Kontaktmanometer mit Rohrfeder in Edelstahlausführung ohne / mit Silikonölfüllung

Nenngröße 160  
Genauigkeitsklasse 1



nach DIN EN 837-1 (alte DIN 16006)  
Sicherheitsklasse S3

## Besonderheiten

robuste Ausführung  
hohe Zuverlässigkeit und Langzeitstabilität  
hohe Verschleißfestigkeit des Zeigerwerkes

## Anwendung

Für hochgespannte Gase  
Bei sicherheits- und arbeitsschutztechnischen Erfordernissen  
Zum Steuern von Prozessen durch das Öffnen  
oder Schließen der von außen einstellbaren Kontakte.  
Für alle gasförmigen und flüssigen Druckmedien,  
die nicht kristallisieren oder hochviskos sind  
und das Messsystemmaterial nicht angreifen.



## Einsatzbereiche

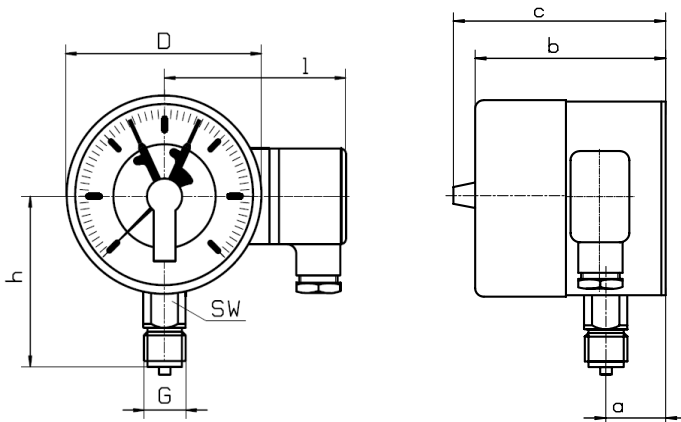
chemische und petrochemische Industrie	Hochdruckprüfstände
Pharmazie	Forschung und Entwicklung
Anlagen für technische Gase	Anlagenbau

Ausführung	mit Silikonölfüllung	
Typ und Nenngröße	KMR-36 160	KMR-36 F 160
Anschlusslage	unten	
Anzeigebereiche in bar	0...1, 1,6, 2,5, 4, 6, 10, 16, 25, 40, 60, 100, 160, 250, 400, 600, 1.000, 1.600 -0,6 / 0, -1 / 0, -1 / +0,6, -1 / +1,5, -1 / +3, -1 / +5, -1 / +9, -1 / +15, -1 / +24	
Verwendungsbereich	Ruhebelastung : Skalenendwert Wechselbelastung : 0,9 x Skalenendwert, Maximalbelastung : 1,3 x Skalenendwert, nur kurzzeitig!	
Gehäuse	CrNi-Stahl mit ausblasbarer Rückwand bei Druckaufbau im Innenraum Sicherheitstrennwand zwischen Messglied und Zifferblatt bzw. Sichtscheibe	
Bajonettring	CrNi-Stahl	
Sichtscheibe	Polycarbonat	
Zifferblatt	Aluminium weiß, Skalierung schwarz	
Zeigerwerk	CrNi-Stahl	
Messglied	CrNi-Stahl, bis 40 bar mit C-Feder, ab 60 bar mit Schraubenfeder	
Druckanschluss	SW 22, CrNi-Stahl	
Anschlussgewinde	G 1/2 B	
Schutzart	IP 65 nach EN 60529 / IEC 529	
Temperaturen	Medium: -20°C bis 80°C, Umgebung: -25°C bis 60°C	
Gewicht	1,2 kg	3,8 kg
Technische Informationen zu Magnetspring- und Induktivkontakten siehe Datenblätter M 950 und M 960		

## Bauformen und Abmessungen

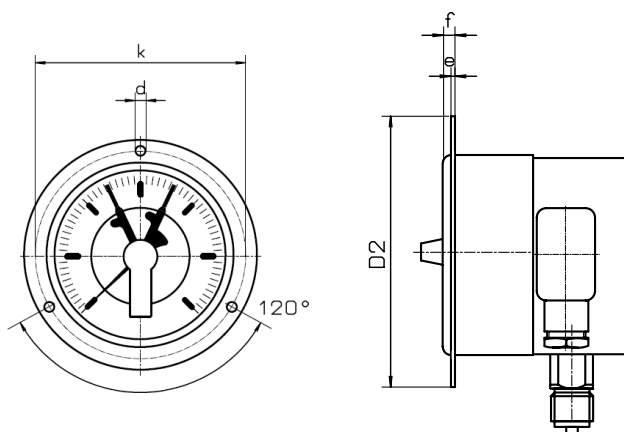
Anschluss unten

Nenngröße 160



Lochbild für Befestigungsrand

Rand vorn



Maße in mm														
Typ	NG	D	a	b	c	l	h	D2	e	f	k	d	sw	G
KMR-36	160	160	34	130	140	118	118	196	3	8	178	5,6	22	G 1/2 B

Typenschlüssel:

