

PTFE-Heizstäbe GALMAFORM®

Die PTFE-Heizstäbe GALMAFORM sind besonders als direkte elektrische Beheizung für den Einsatz in Anlagen und Behältern konzipiert, welche geringste Einbaumaße und hervorragende Beständigkeit gegenüber hochaggressiven Prozessflüssigkeiten erfordern. Die sehr gute chemische Beständigkeit wird durch die Verwendung einer speziellen Ummantelung aus PTFE (Polytetrafluorethylen) gewährleistet.

Die schwarze PTFE-Compound-Ummantelung der Heizstäbe GALMAFORM (U-FC) erhöht die Wärmeleitfähigkeit und gewährleistet eine verbesserte Wärmeabgabe an die Flüssigkeit. Dadurch kann eine höhere Nennleistung bei gleicher Abmessung gegenüber der reinweißen PTFE-Ummantelung realisiert werden.

Die reinweiße PTFE-Ummantelung der Heizstäbe GALMAFORM (U-FK) eignet sich auch für den Einsatz im Bereich der Reinraumtechnik und der Lebensmitteltechnik (physiologische Unbedenklichkeit). Diese reinweiße, elektrisch nicht leitfähige PTFE-Ummantelung verhindert eine Metallreduktion und kann deshalb auch zur Beheizung von autokatalytisch (chemisch) arbeitenden Elektrolyten eingesetzt werden.

Durch die individuelle Verformbarkeit der Heizstäbe lassen sich variable Einbaumöglichkeiten schnell realisieren. Da Anschlusssteil und Leitung ebenfalls in die Prozessflüssigkeit eintauchbar sind, können Sie die unterschiedlichsten Anforderungen an Heizungsinstallationen einfach lösen. Die Verwendung hochwertiger Materialien garantiert eine lange Lebensdauer bei optimaler Zuverlässigkeit und sichert somit einen problemlosen und störungsfreien Betrieb Ihrer Anlage.



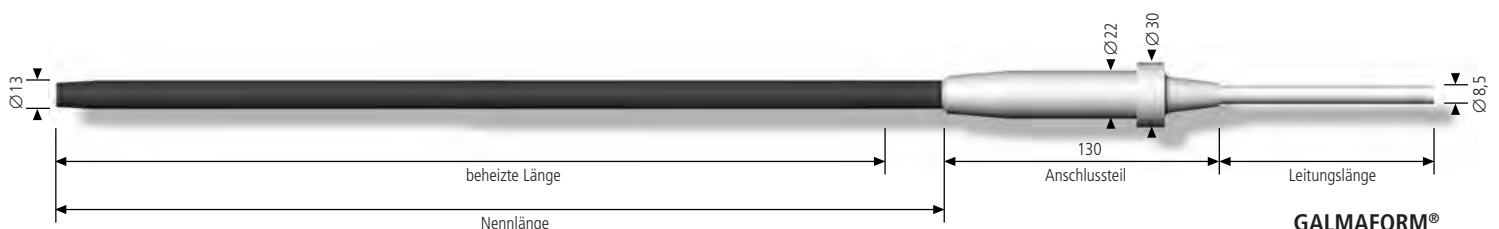
Aufbau

Die Heizstäbe bestehen aus einem PTFE-ummantelten Edelstahlrohrheizkörper mit einem einseitigen elektrischen Anschluss, wobei das Anschlusssteil und die Leitung aus PTFE gasdicht verschweißt und somit komplett eintauchbar sind.

Die beheizte Länge ist durch eine dauerhafte, ringförmige Markierung gekennzeichnet (Mindesteintauchtiefe). Oberhalb dieser Markierung ist der Heizstab unbeheizt.

Auch bei stark schwankendem Flüssigkeitsspiegel muss der beheizte Teil immer von Flüssigkeit umgeben sein!

Die Abstandswinkel sorgen für den erforderlichen Mindestabstand zwischen Heizstab und Behälter. Der UH Halter gewährleistet eine sichere Befestigung des Heizstabs am Behälterrand.



GALMAFORM®



Ansprechpartner Österreich
HENNLICH GmbH & Co KG
A-Kubin-Str. 9 a-c, 4780 Scharding

Tel. 07712 3163-0, Fax DW 24
e-mail: elektrowaerme@hennlich.at
<http://www.hennlich.at>



MAZURCZAK
ELEKTROWÄRME

PTFE-Heizstäbe GALMAFORM®

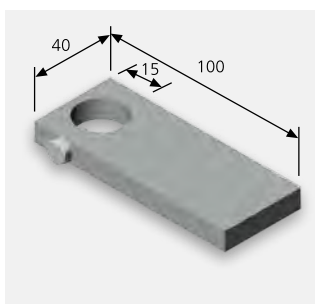
Die universelle Verformbarkeit der Heizstäbe eröffnet Ihnen eine Vielfalt von Einbauvarianten. Die unterschiedlichen Biegeformen werden für Sie individuell projektiert und realisiert; Sie haben aber auch die Möglichkeit, die Heizstäbe selbst vor Ort zu biegen und an die örtlichen Gegebenheiten anzupassen. Dabei ist die Montage- und Betriebsanleitung genau zu beachten.

Die unterschiedlichen Einbaumöglichkeiten erlauben eine optimale Raumnutzung:

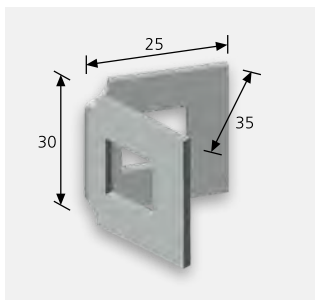
- an der Behälterwand
- auf dem Behälterboden (Beheizung bei geringstem Füllstand möglich; optimale Wärmeverteilung)
- frei im Behälterraum

Elektrische Sicherheit

Entsprechend der EN 60519-1/2 sind die Heizungen als Geräte der Schutzklasse I eingeordnet. Alle Metallteile sind sicher mit dem Schutzleiter verbunden. Bei den Heizstäben GALMAFORM ist zusätzlich zum isolierten Schutzleiter ein blanke Schutzleiter in der PTFE-ummantelten Anschlussleitung mitgeführt. Bei Verwendung einer Fehlerstrom-(FI)-Schutzschaltung ist somit höchste elektrische Sicherheit gewährleistet.



Halter UH, Werkstoff PVDF



Abstandswinkel AW 13, Werkstoff PTFE, reinweiß

Technische Daten

	U-FC 25200	U-FK 25175	U-FK 14070
Heizstab-Ummantelung	PTFE-Compound	PTFE, reinweiß	PTFE, reinweiß
Elektrische Leitfähigkeit der Ummantelung	ja	nein	nein
Nennleistung	2.000W	1.750W	700W
Oberflächenbelastung	2,1W/cm ²	1,8W/cm ²	1,8W/cm ²
Nennspannung	230V ~	230V ~	230V ~
Nennlänge	2.500mm	2.500mm	1.400mm
Beheizte Länge	2.350mm	2.350mm	1.250mm
Leitungslänge	2m	2m	2m
Heizstabquerschnitt	Ø 13 mm	Ø 13 mm	Ø 13 mm
Mindestbiegeradius	30 mm	30 mm	30 mm
Zubehör			
Halter	UH	UH	UH
Abstandswinkel	AW 13	AW 13	AW 13



Anspruchspartner Österreich
HENNLICH GmbH & Co KG
A-Kubin-Str. 9 a-c, 4780 Scharding

Tel. 07712 3163-0, Fax DW 24
e-mail: elektrowaerme@hennlich.at
<http://www.hennlich.at>